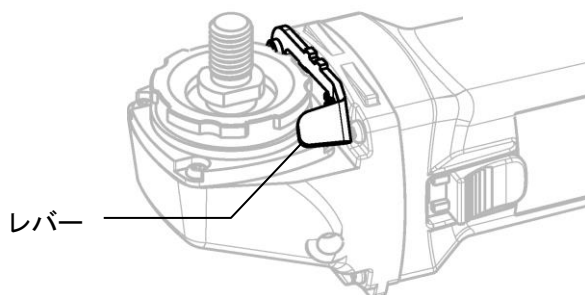


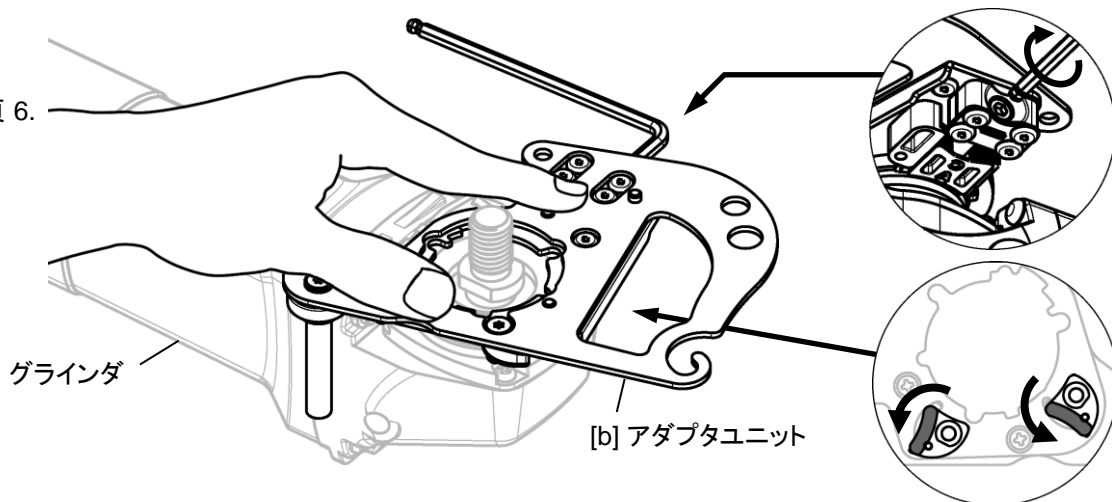
⚠ 注意

- ・本製品は弊社製集塵カバーNK-125MA用部品です。
- ・本製品はBOSCH製レバー付125mmグラインダに使用可能です。
(GWS12-125CI など。右図参照。)
- ・本製品は内径22mmの125mmダイヤモンドカッター用です。
- ・NK-125MAの取扱説明書と併せてご確認ください。



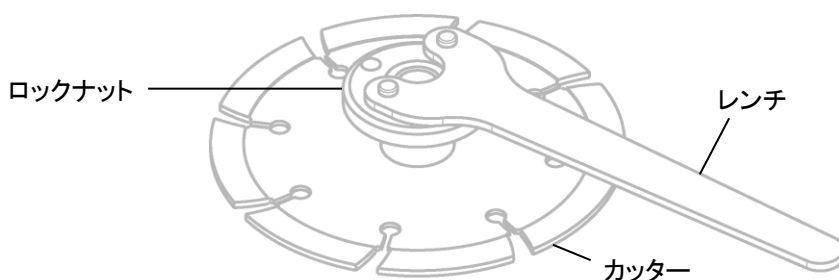
取付方法

1. NK-125MA 取扱説明書 2頁 6. までの指示に従い、
[b] アダプタユニットを
グラインダに装着してください。

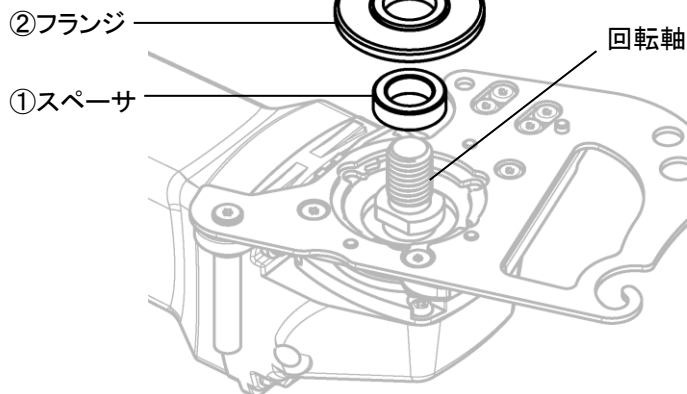


2. 本製品を、①スペーサ、②フランジの順で
グラインダの回転軸にセットしてください。
3. カッターを ②フランジ上にセットしてください。

4. ロックナットをレンチで締結してください。
※ロックナットとレンチはグラインダ標準付属品をお使いください。



NKFS-125MA(B)
※本製品



5. 以降はNK-125MA 取扱説明書 3頁 9.~ の
指示に従い作業を進めてください。

