

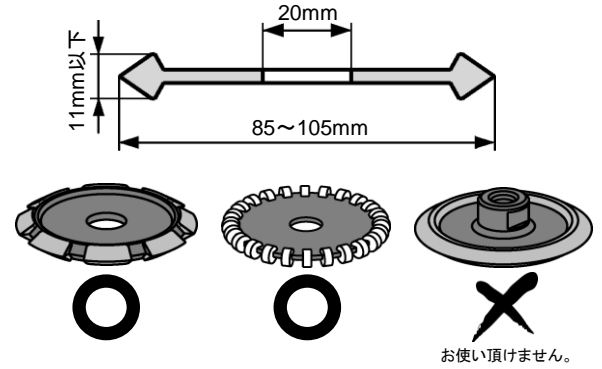
⚠ 注意

- ・本製品は弊社製集塵カバーNK-125MA用部品です。
- ・本製品はHiKOKI、マキタ、京セラ(リョービ)、パナソニック製100mmグラインダに使用可能です。(125mmグラインダ使用不可)
- ・NK-125MAの取扱説明書と併せてご確認ください。
- ・本製品で使用可能なU・V溝カッターは内径20mm / 刃厚11mm以下 / 外径85~105mmです。
ねじ込み式はお使い頂けません。
- ・対応機種 / 刃物の詳細は、弊社ウェブサイトの「対応グラインダ・刃物研削」でご確認ください。
PC : <https://nakaya-tools.com/search/>
スマートフォン : 右のQRコードを読み込んで下さい。



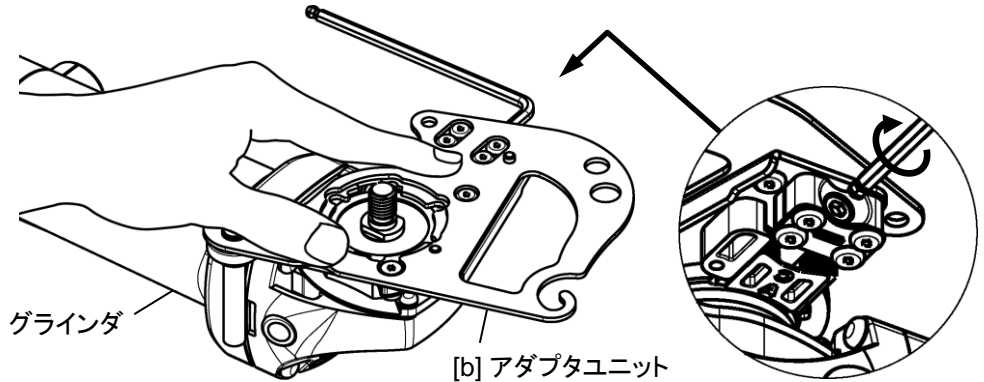
対応グラインダ・刃物検索

[本製品で使用可能なU・V溝カッター]

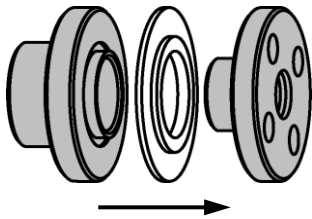


取付方法

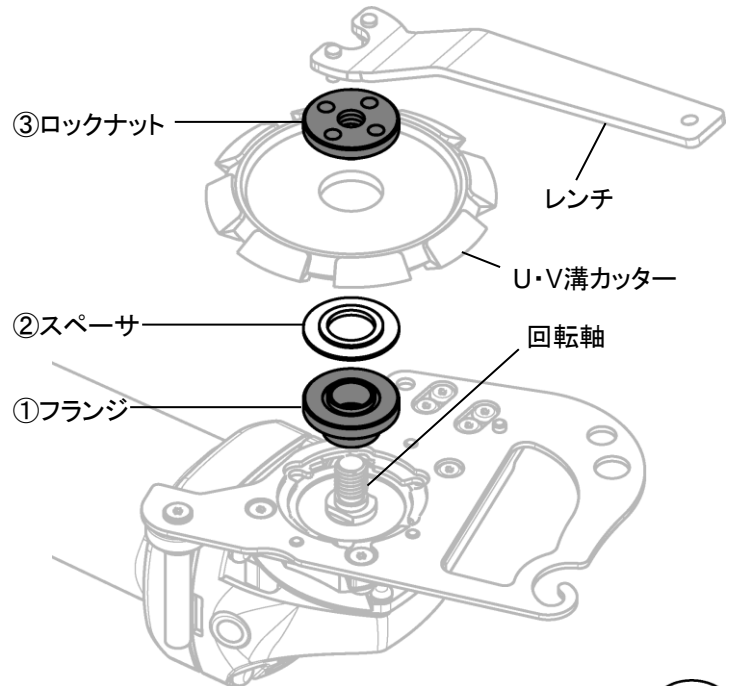
1. NK-125MA 取扱説明書 2頁 6. までの指示に従い、
[b] アダプタユニットを
グラインダに装着してください。



2. 本製品を、①フランジ・②スペーサ・③ロックナットの
の三つに分離してください。



3. ①フランジをグラインダの回転軸にセットしてください。
4. ②スペーサを ①フランジ上にセットしてください。
※内径15mmカッターをご使用の場合は不要です。
5. U・V溝カッターを ②スペーサ上にセットしてください。
6. ③ロックナットをレンチで締結してください。



7. 以降はNK-125MA 取扱説明書 3頁 9.~の
指示に従い作業を進めてください。

