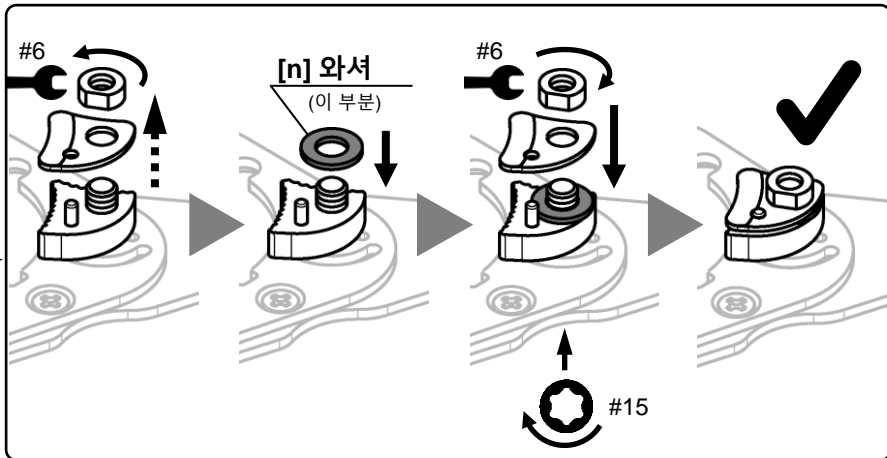
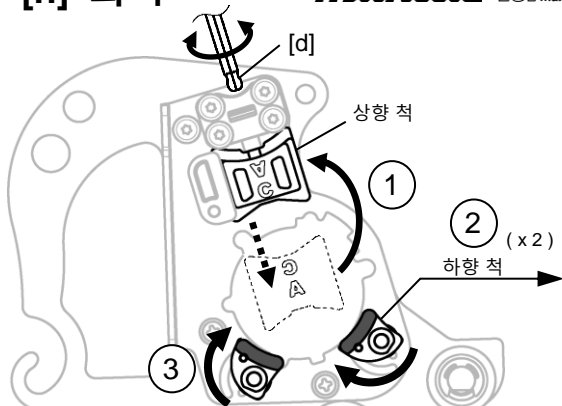


[n] 와셔



GA003G, GA011G, GA021G, GA027G 타입



1. [d]렌치를 조작하여 상부 브라켓 방향을 변경합니다.
2. 하단 브래킷에 [n] 와셔(이 부분)를 추가합니다. (2개)
3. 하단 브래킷을 멈출 때까지 시계 방향으로 돌립니다. (2개)



40Vmax

레버를 분리해야 합니다.

