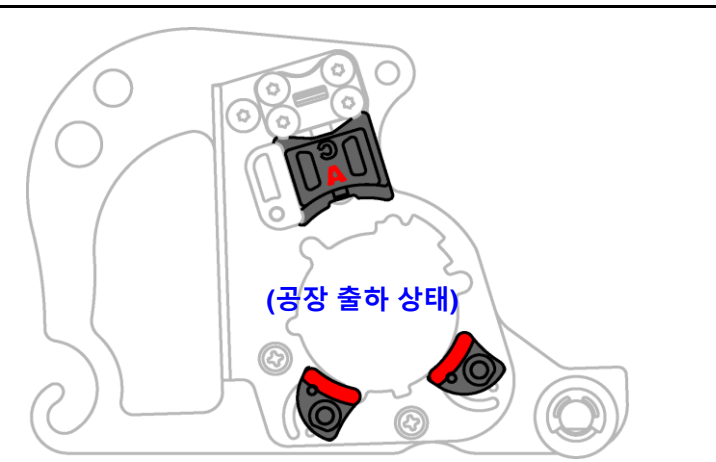
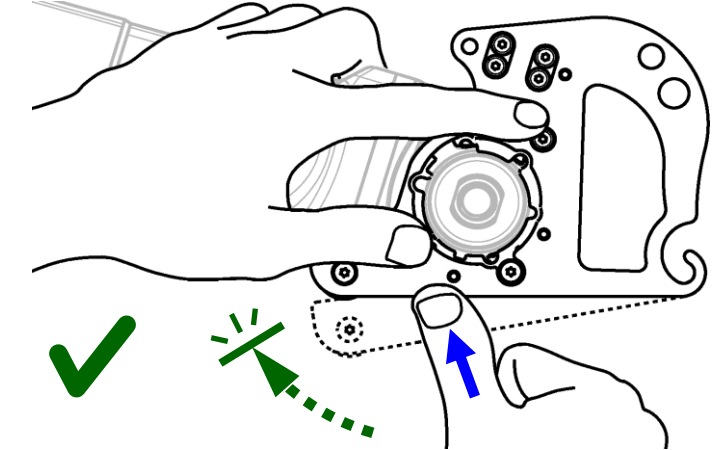
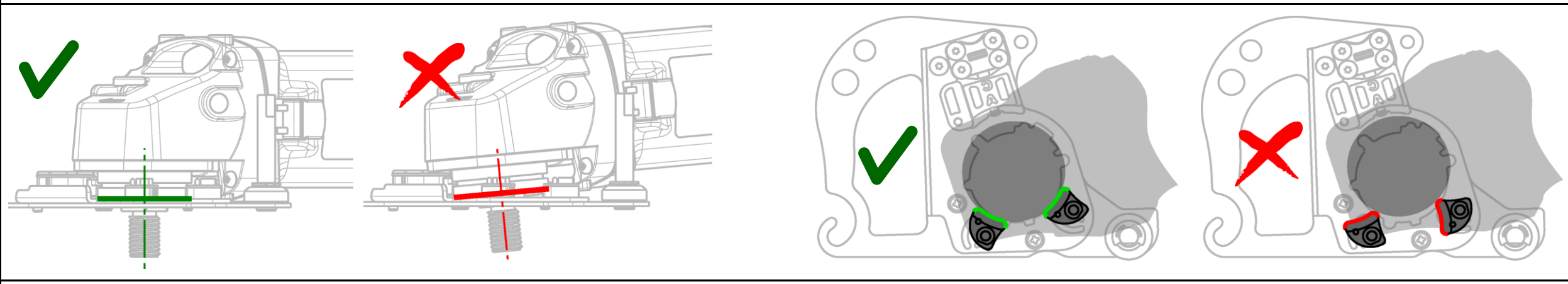
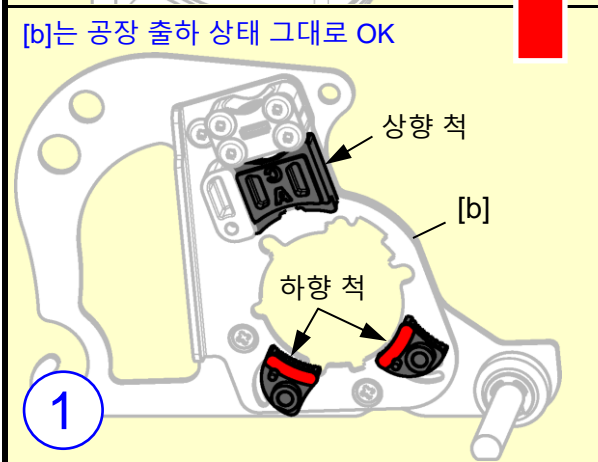
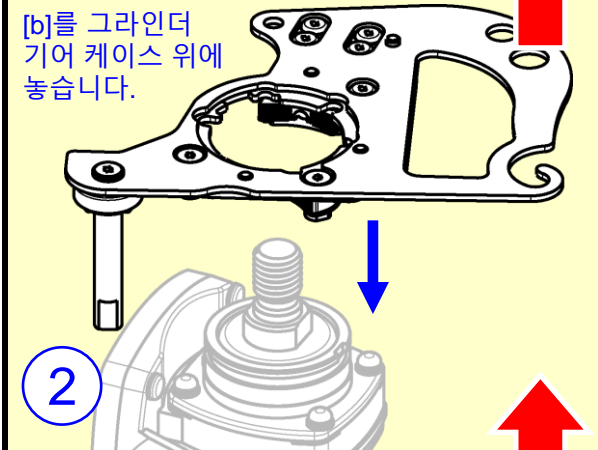
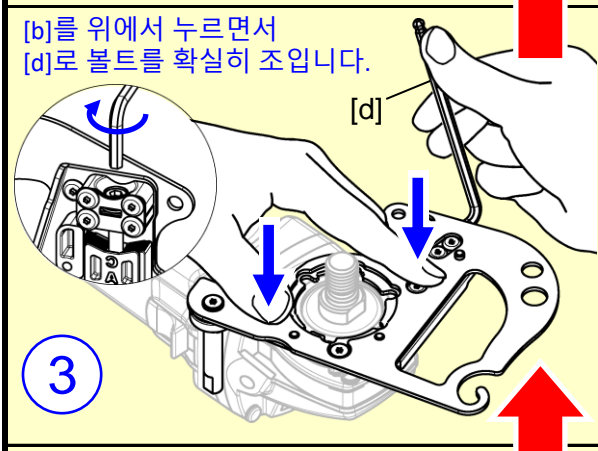
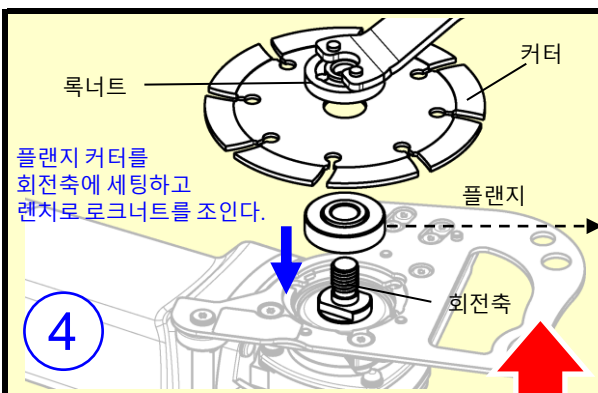


NK-125MA

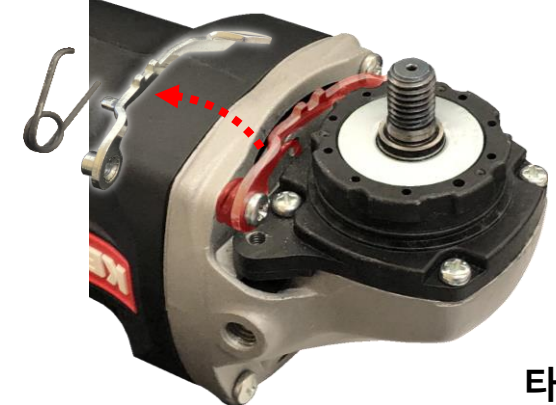
장착 조건표를

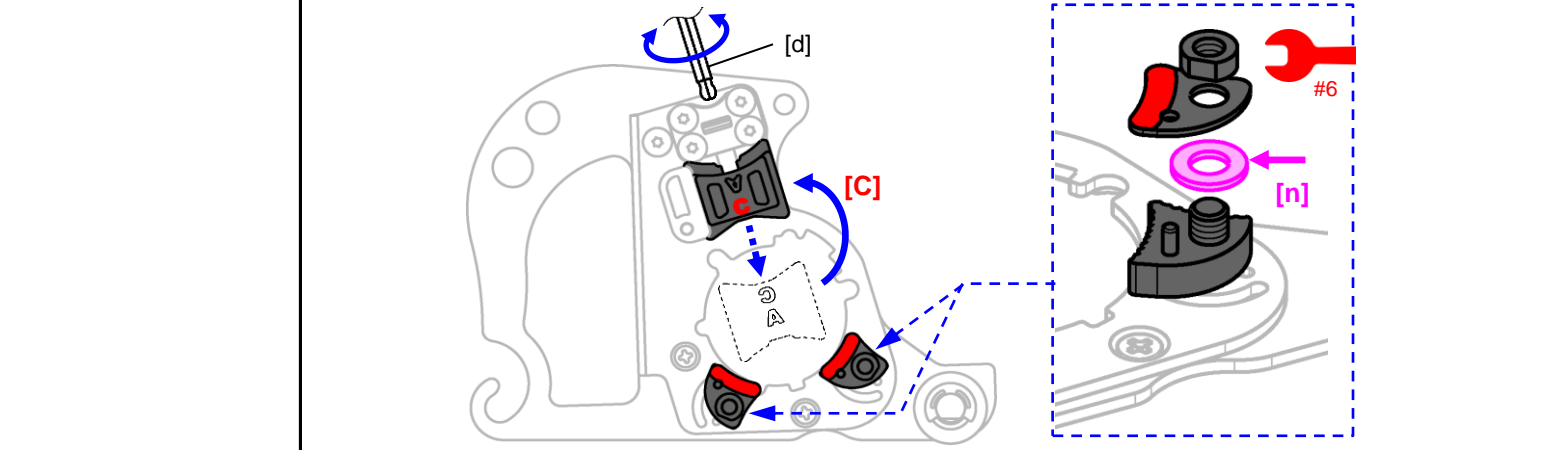
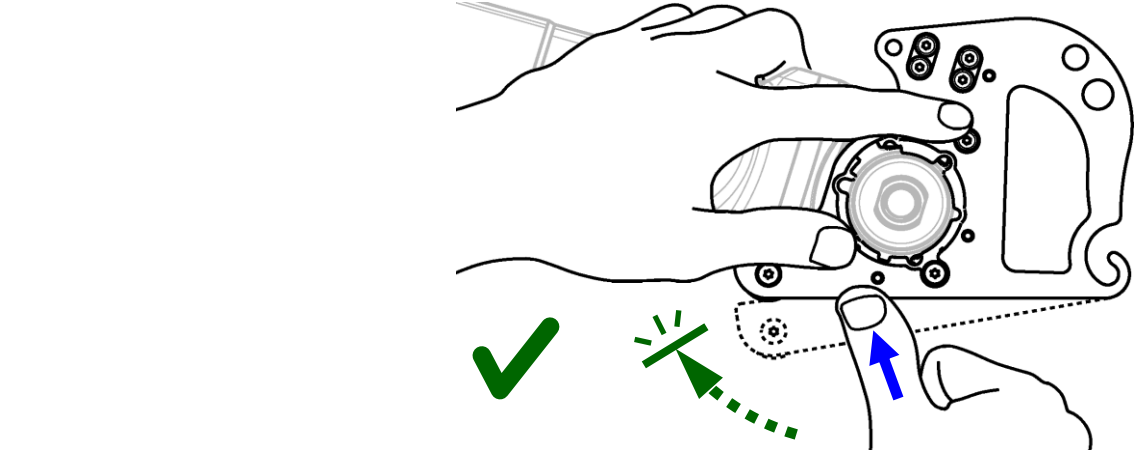
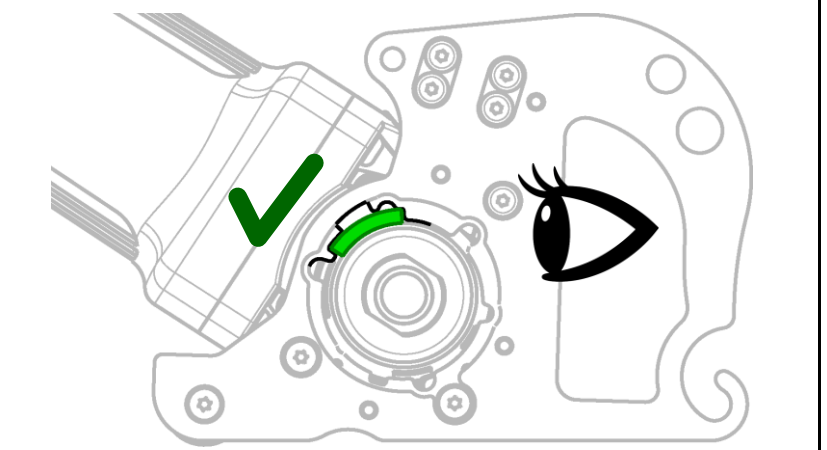
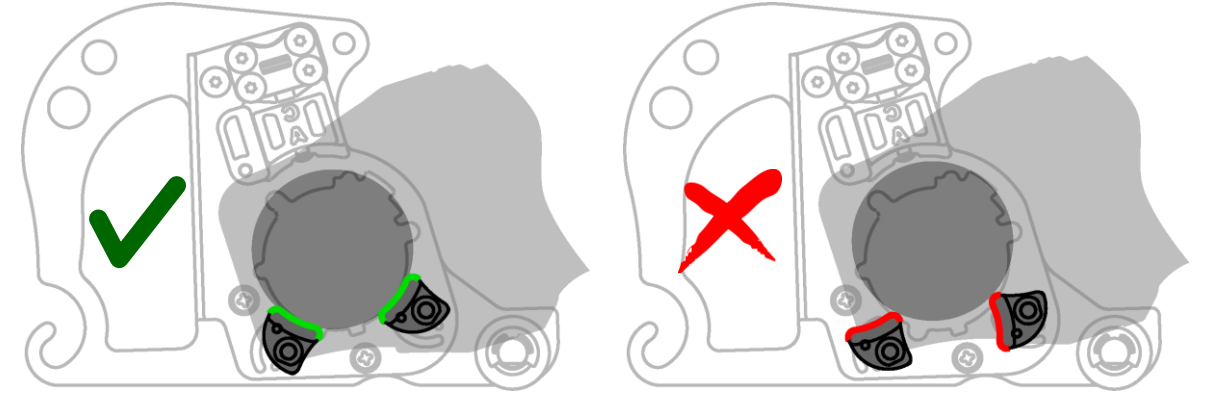
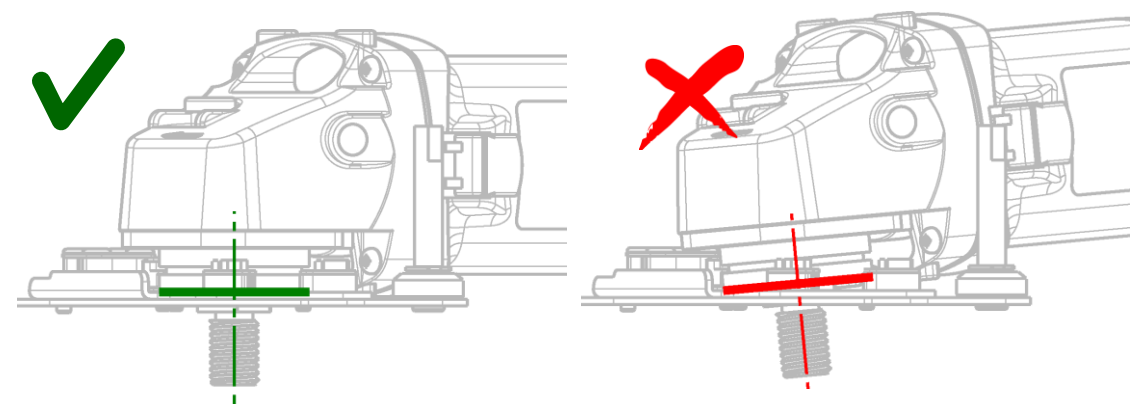
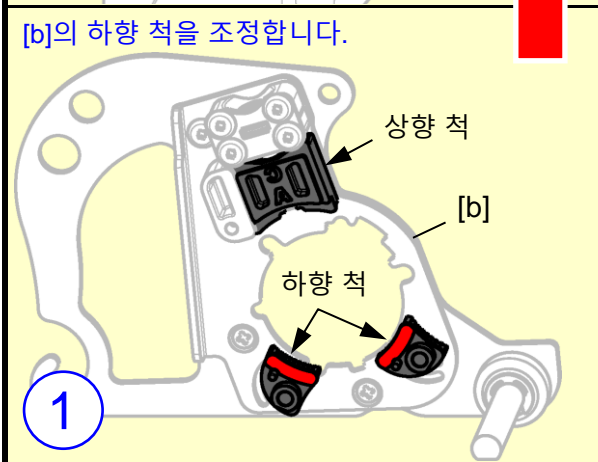
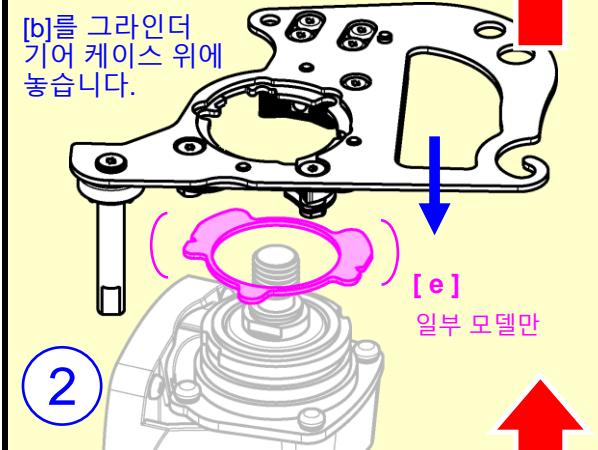
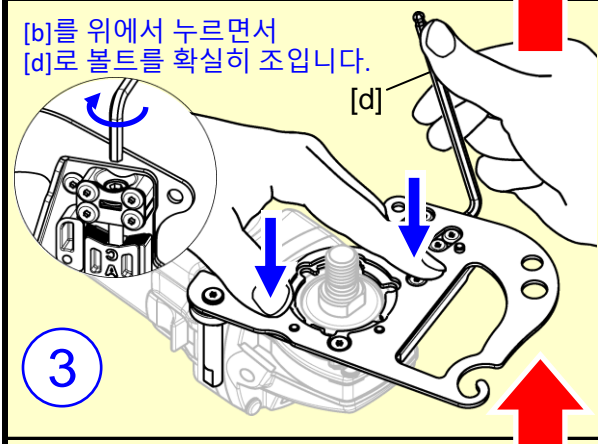
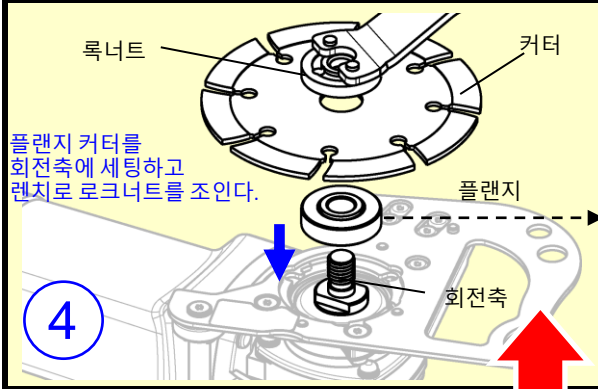


 **NAKAYA**
JAPAN ORIGINAL TOOLS



※ 2022년 11월 현재의 웹 정보에 근거한다.

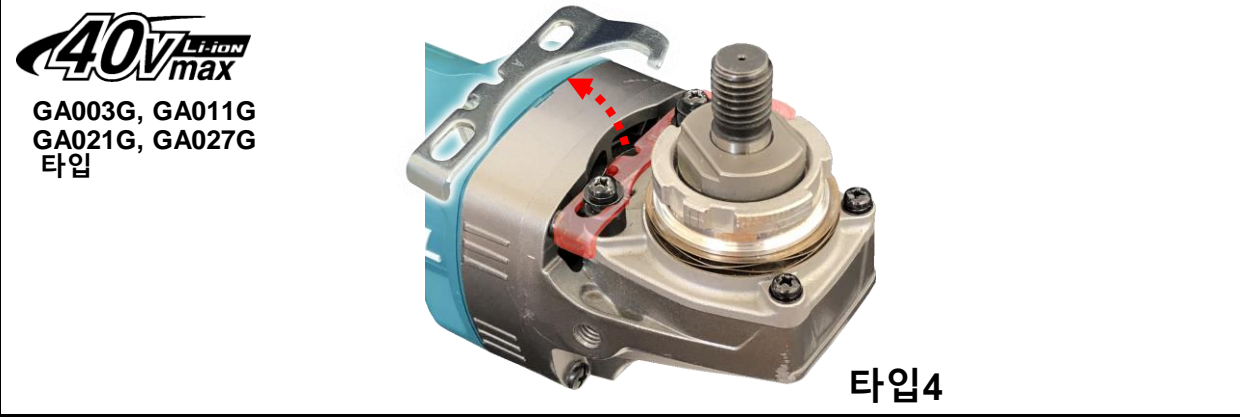
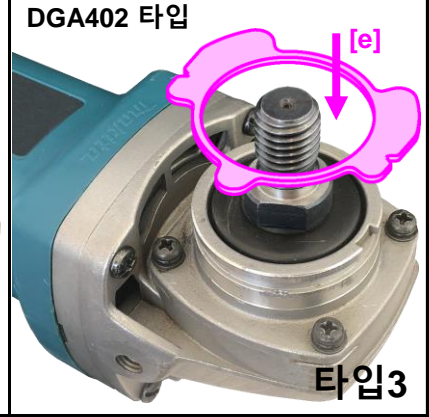


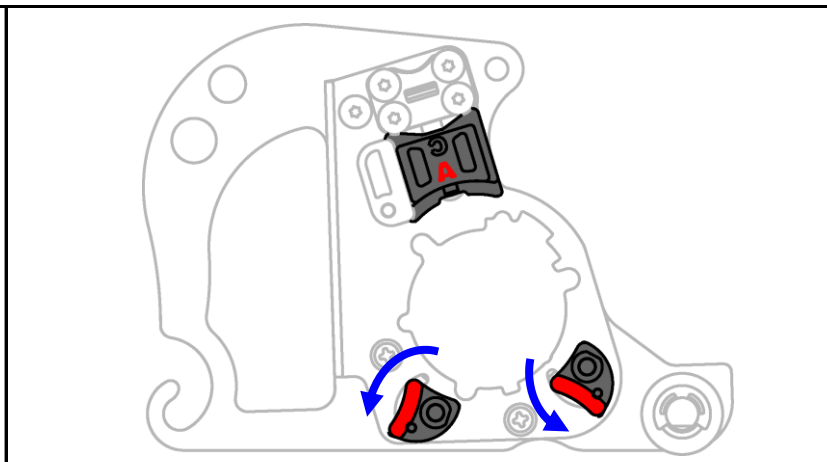
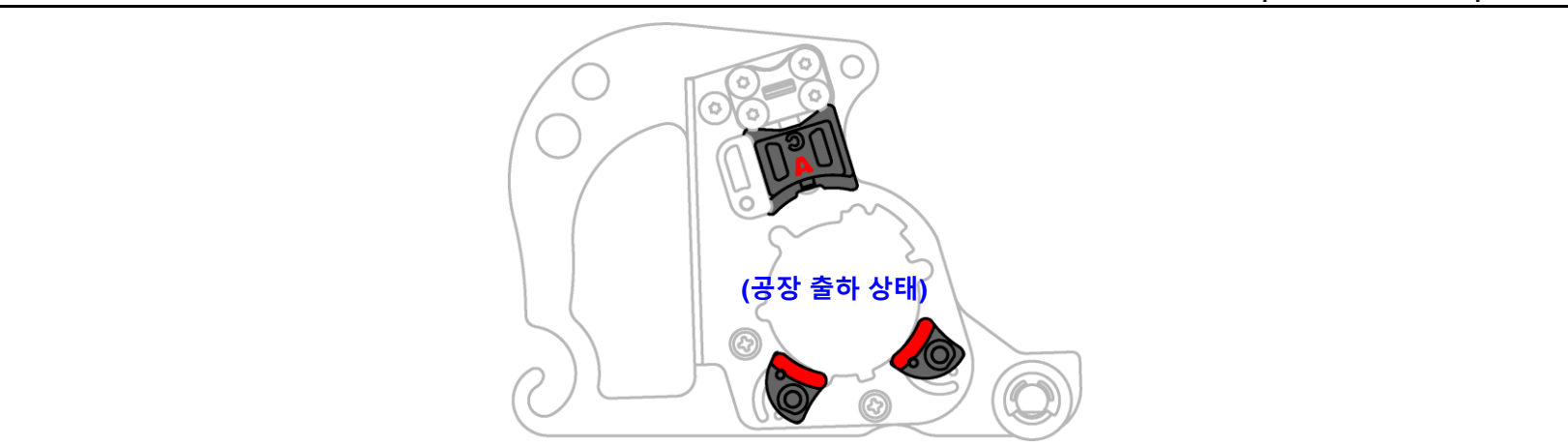
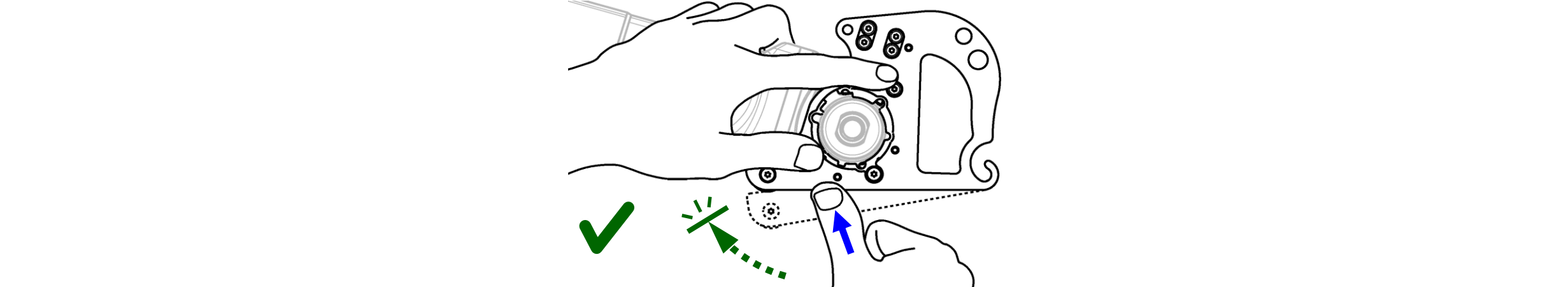
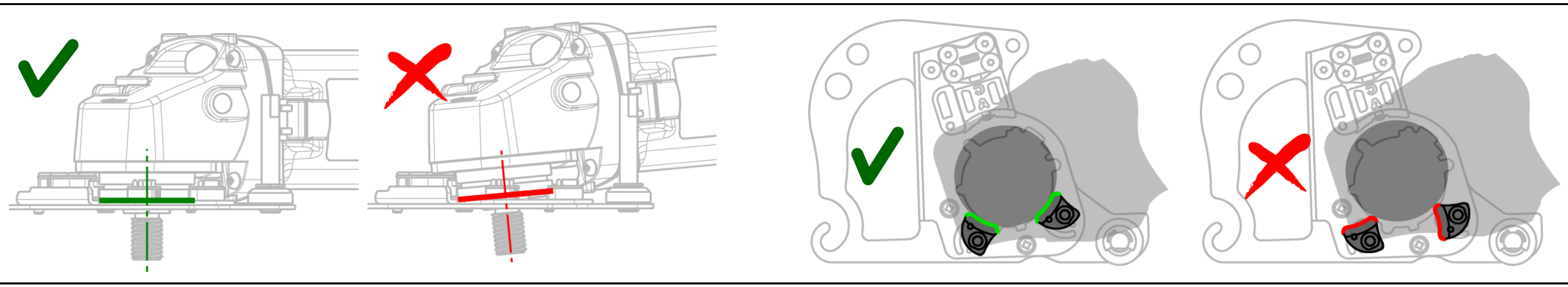
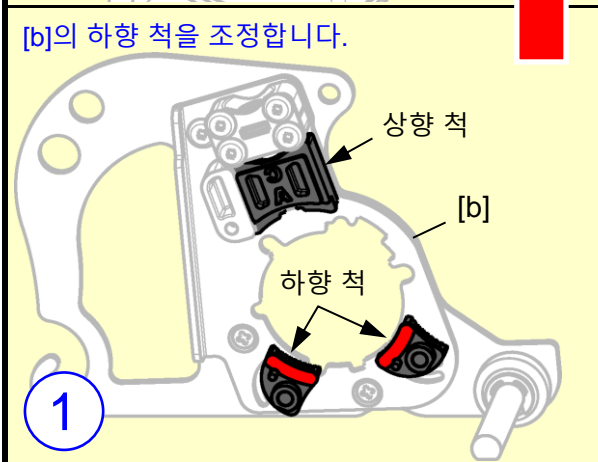
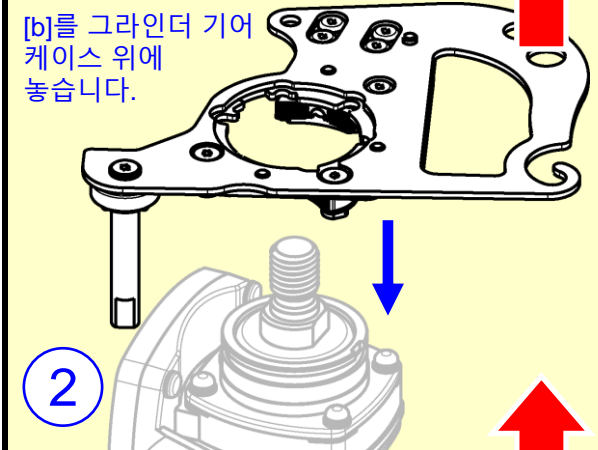
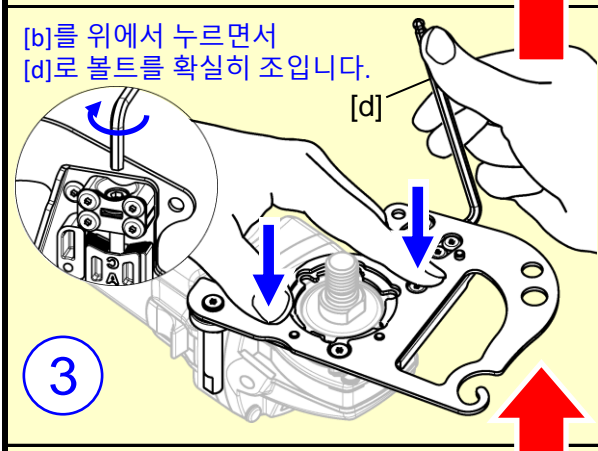
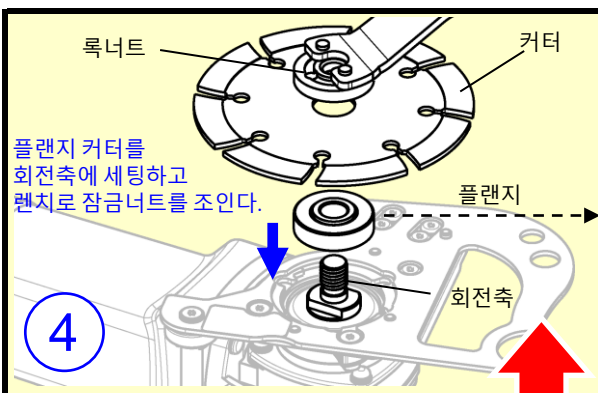


Makita

⚠ XLOCK 모델은 장착할 수 없습니다.

※ 2022년 11월 현재의 웹 정보에 근거한다.

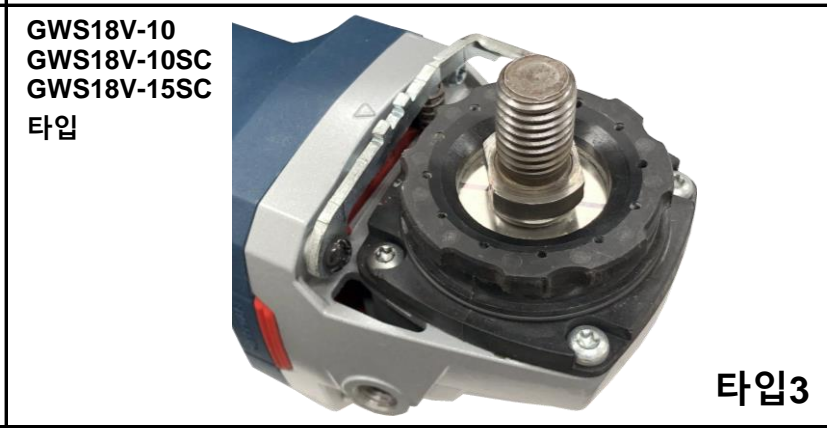
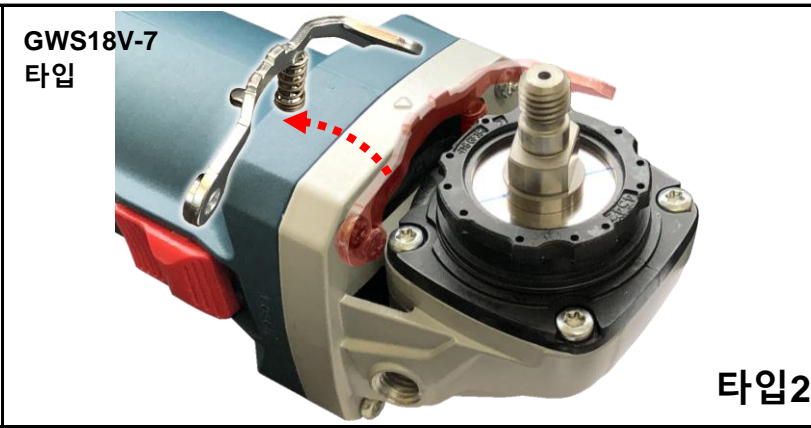
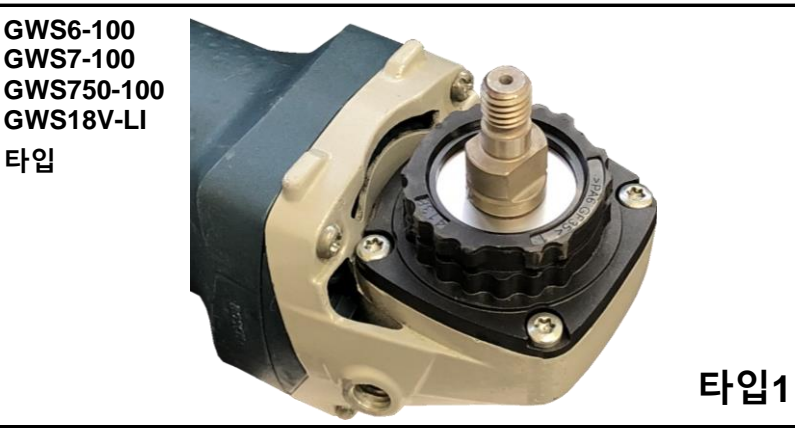


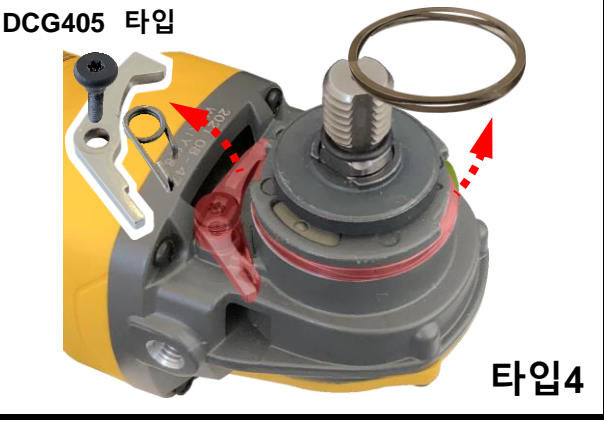
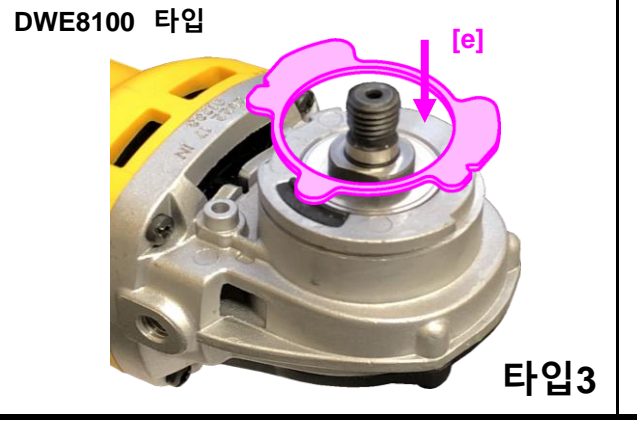
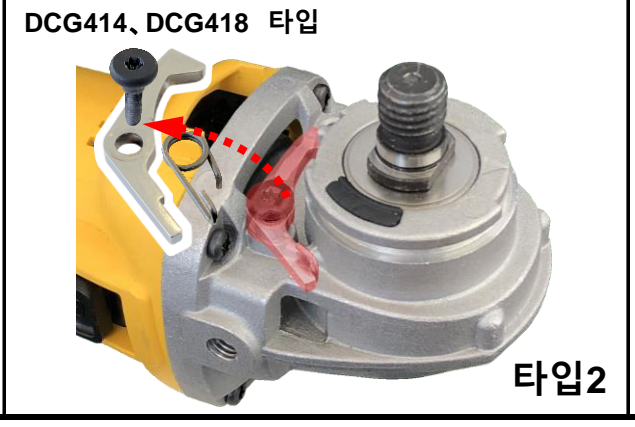
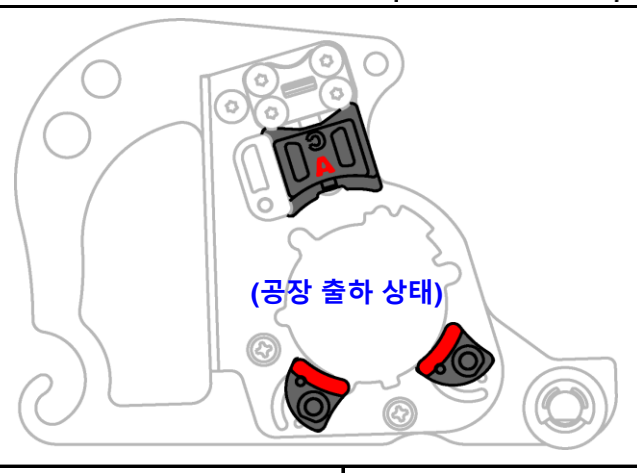
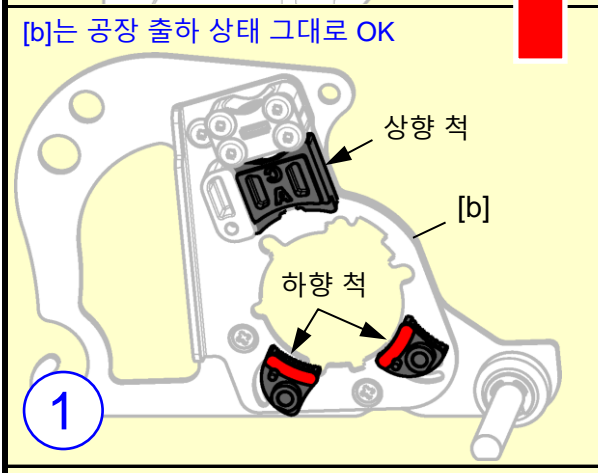
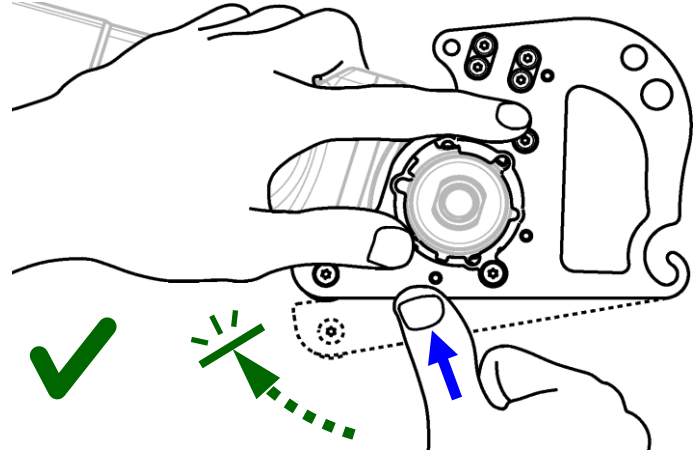
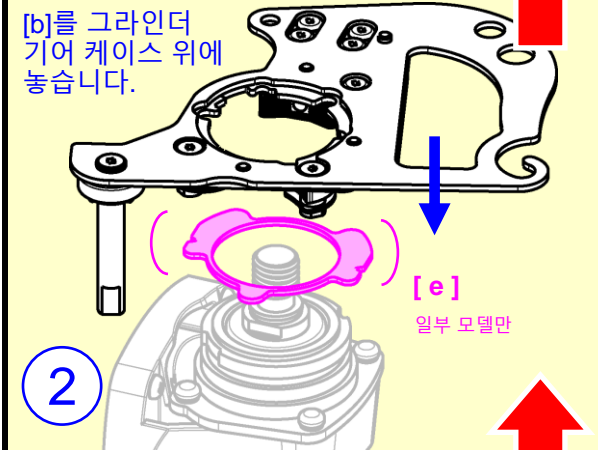
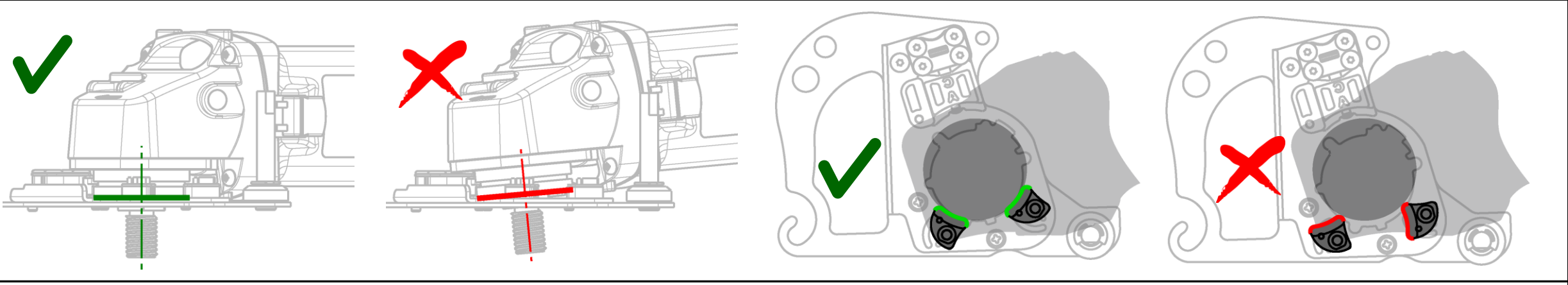
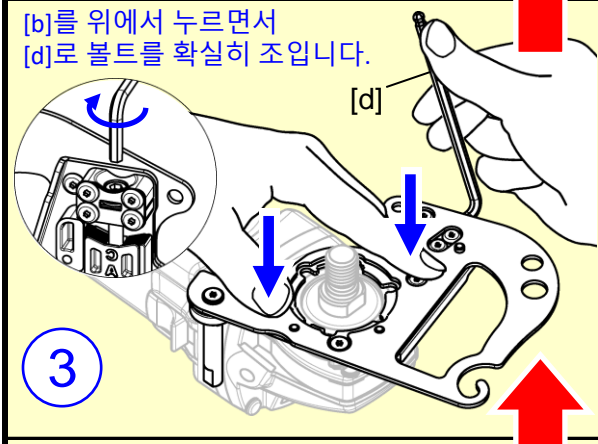
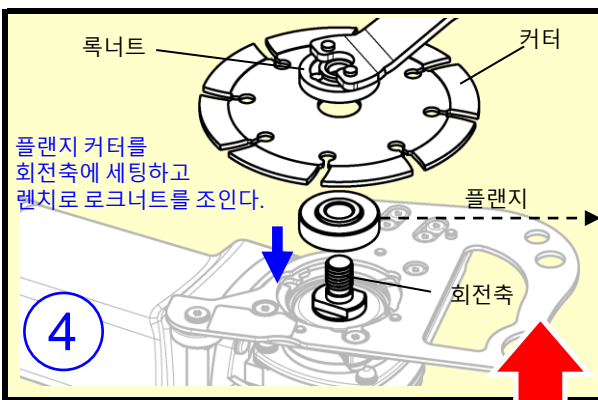


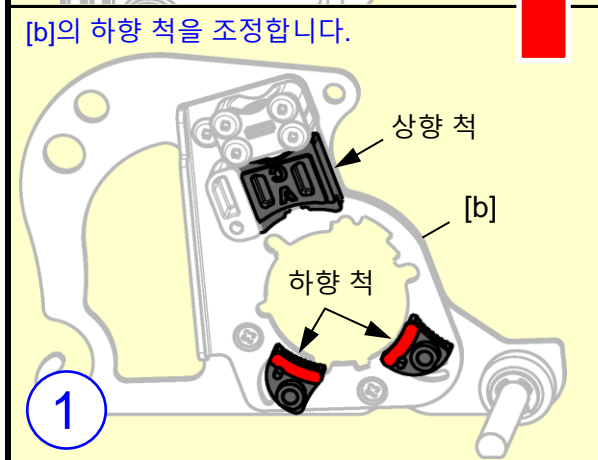
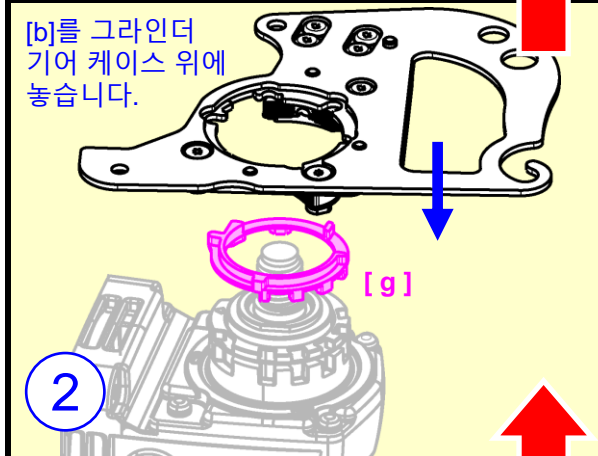
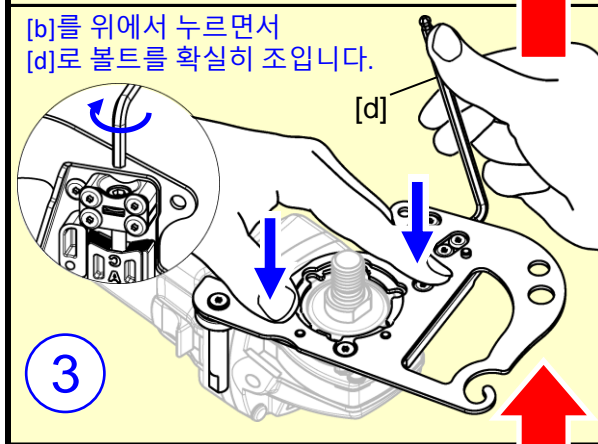
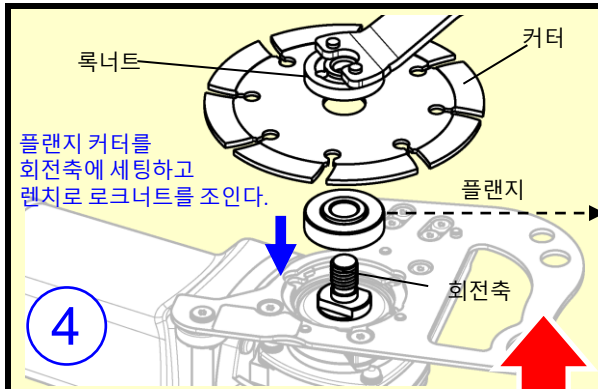
BOSCH

XLOCK 이모델은 장착이 불가능합니다.

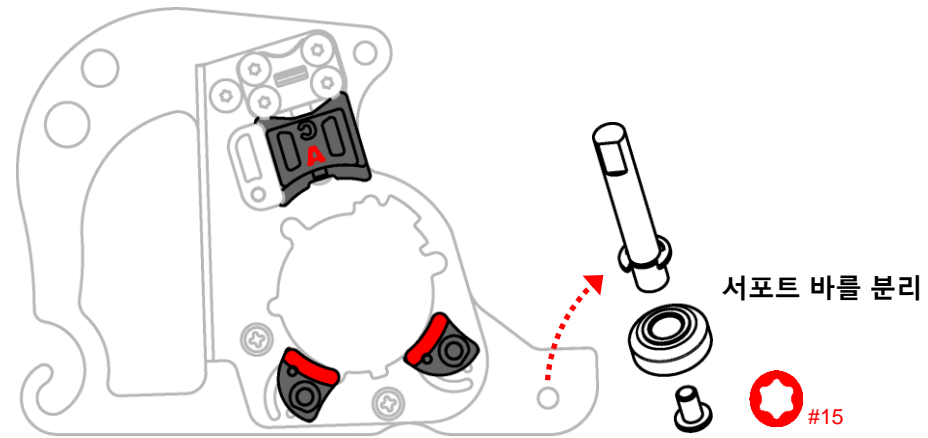
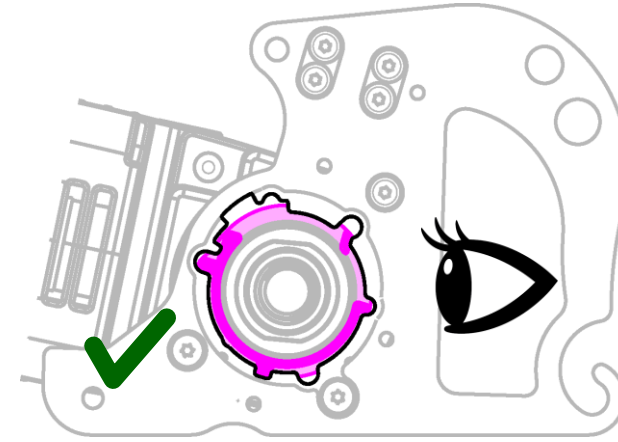
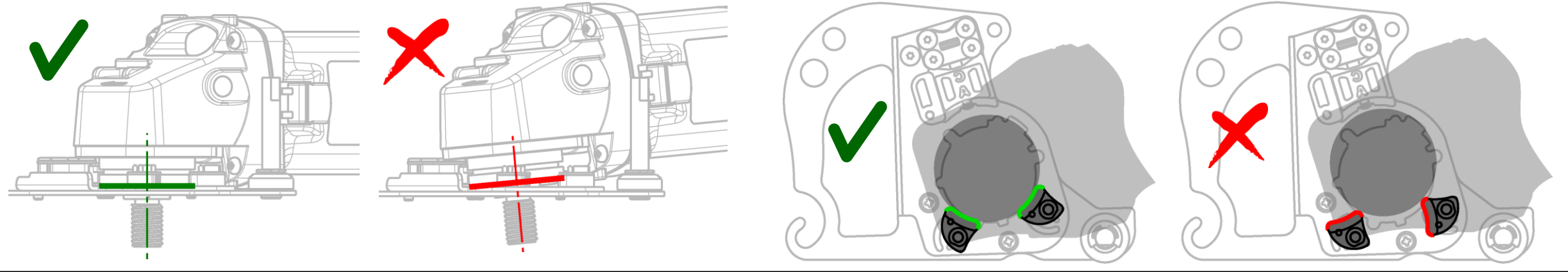
※ 2022년 11월 현재의 웹 정보에 근거한다.





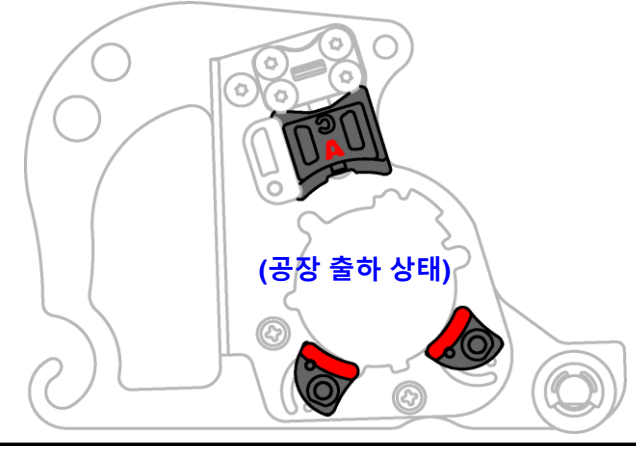
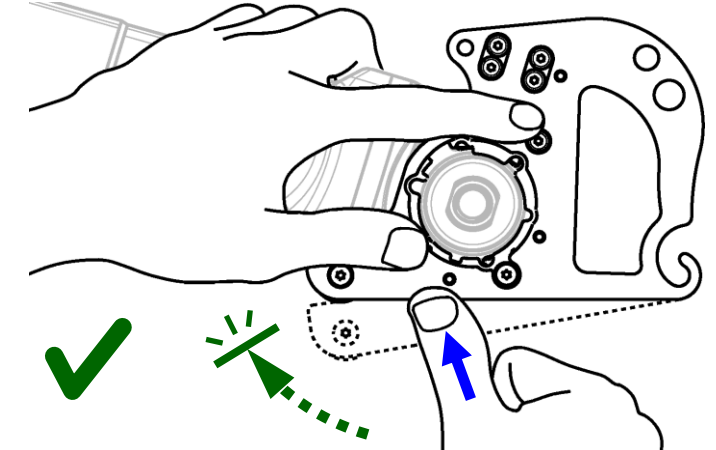
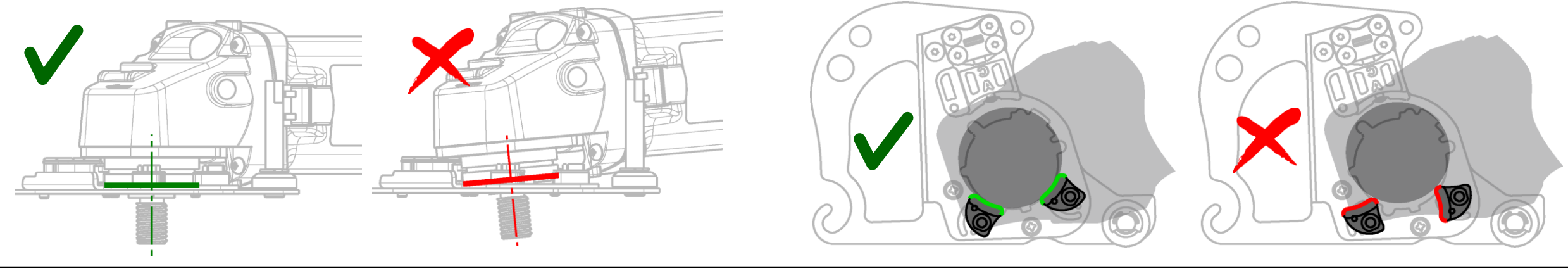
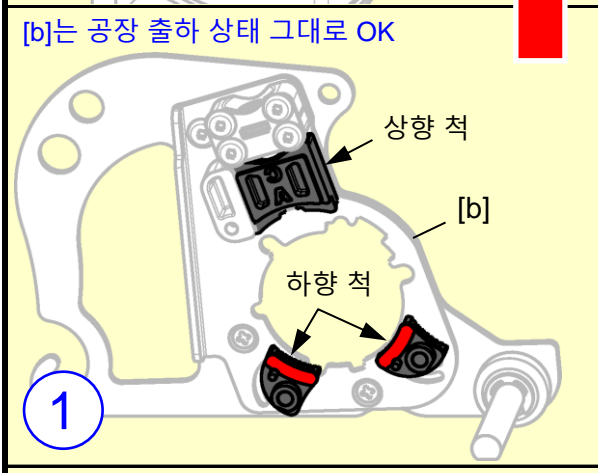
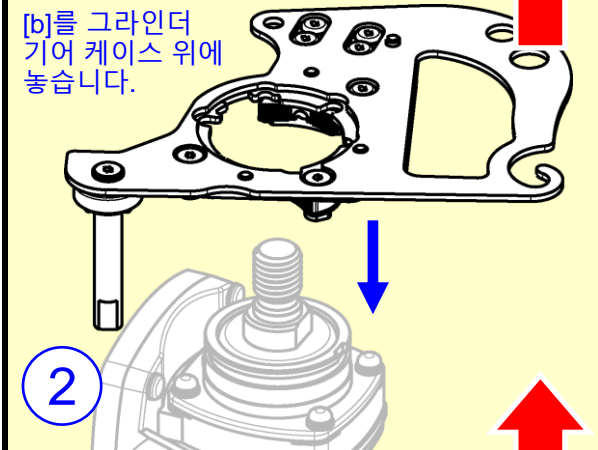
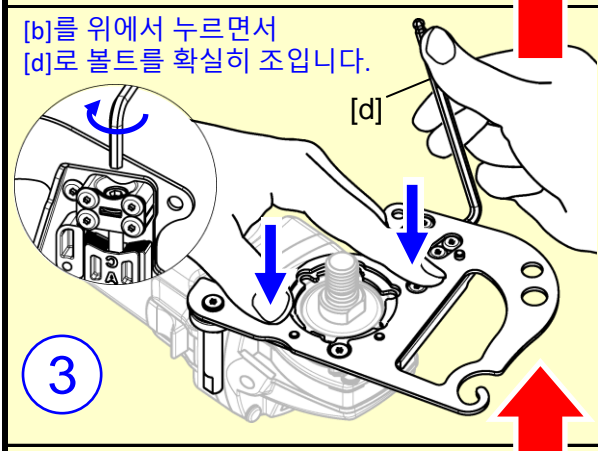
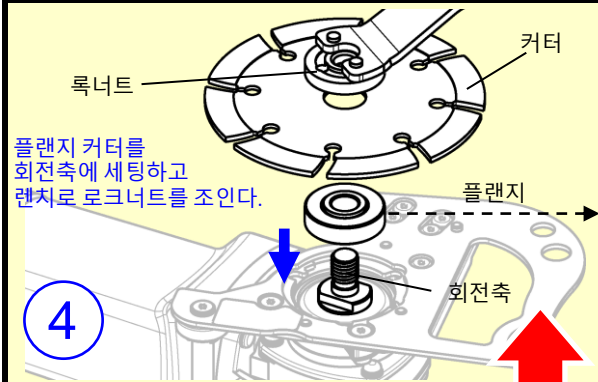


[f]



※ 2022년 11월 현재의 웹 정보에 근거한다.





HIKOKI

※ 2022년 11월 현재의 웹 정보에 근거한다.





다음 기종 및 대응 절단 방법은 아래의 QR 코드를 읽어 확인해 주십시오.

