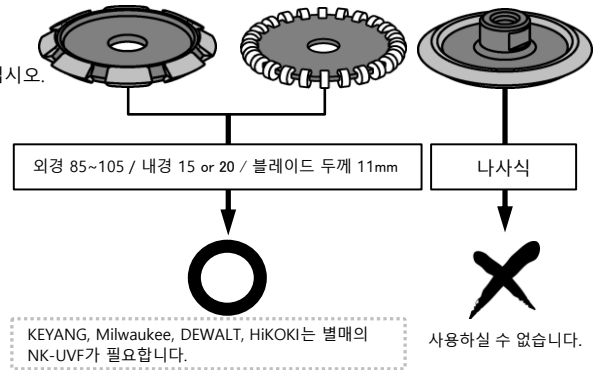


⚠ 경고

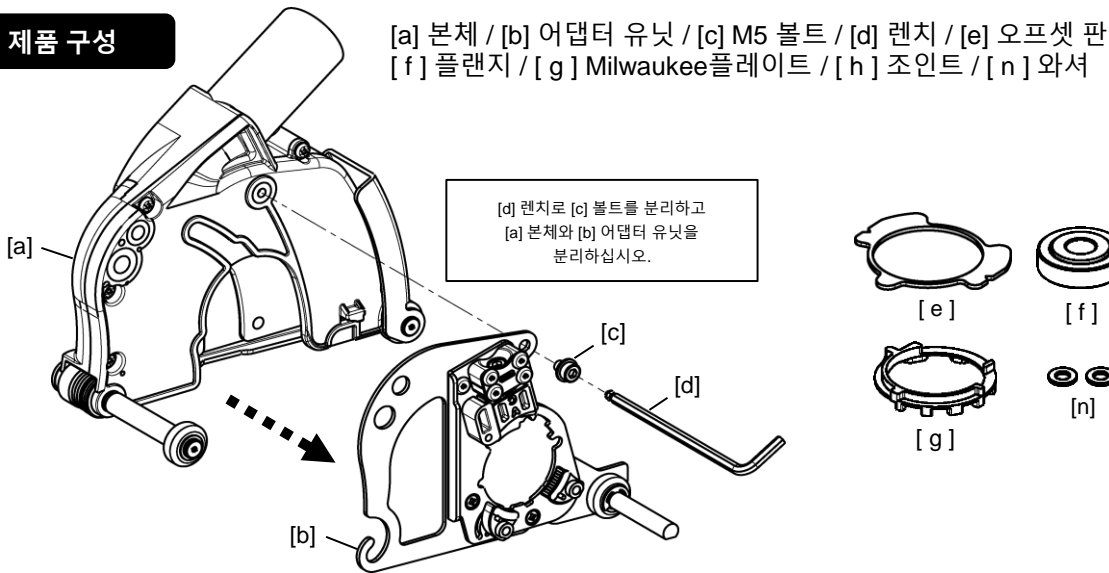
- 본 제품은 석재 절단용 집진 커버입니다. 재료가 철재인 경우, 절단 사용을 하지 마십시오.
 - 본 제품은 콘크리트 분진 대응형 집진기와 병용해 주십시오. (가정용 진공 청소기는 사용할 수 없습니다)
 - 본 제품은 아래 표에 기재된 다이아몬드 커터만 사용할 수 있습니다. 절단 슷돌이나 틱소에는 사용하지 마십시오.
 - 본 제품은 안전 커버가 아닙니다.
 - 본 제품이 손상, 균열, 변형 등이 있는 경우에는 부상위험이 있으므로, 사용하지 마십시오.
 - 작업시에는 반드시 보호 안경, 방진 마스크, 안전화, 귀마개, 기타 안전 장비를 착용하십시오.
 - 본 제품에 가솔린, 시너, 석유, 등 유류등을 실수로 가깝게 하지마세요.
 - 약세사리, 부품 등을부착 시, 절단 작업 전에 확실하게 고정하십시오.
 - 사용하는 그라인더의 회전수보다 허용 회전수가 낮은 블레이드 날은 사용할 수 없습니다.
 - 본 제품에서 사용 가능한 U-V 홈 커터는 내경 15 or 20mm/날 두께 11mm 이하입니다.
- ※나사식 U-V 커터 사용할 수 없습니다.
※KEYANG, Milwaukee, DEWALT, HIKOKI는 별매의 NK-UVF가 필요합니다.

U·V커터 대응에 대해서



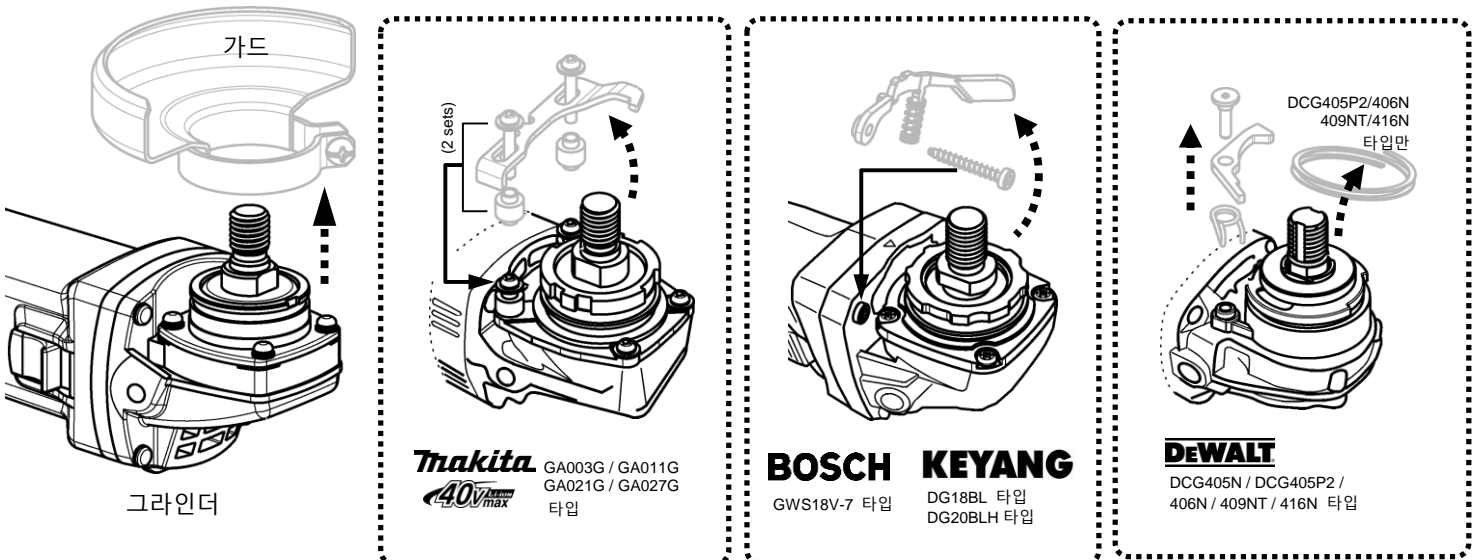
형명	NK-125MA	대응 기종 및 대응 절단 날은 아래의 QR 코드를 읽어 확인해 주십시오.
대응 절단날	105~125mm 다이아몬드 커터	
대응 피삭재	석재, 콘크리트, 블록, 타일 등	
최대 절단 깊이	25mm (125mm 커터 사용시) / 15mm (105mm 커터 사용시)	
제품 중량	약 690g	
대응 그라인더	KEYANG / MAKITA / BOSCH / DEWALT / Milwaukee / HIKOKI 100-125mm 디스크 그라인더	
(2022년 4월 시점의 각사 카탈로그 기재 기종)	<ul style="list-style-type: none"> · X-LOCK 기종(MAKITA / BOSCH)에는 사용할 수 없습니다. · M14 회전축의 그라인더는 사용할 수 없습니다. · 상기 이외에도 사용할 수 없는 경우가 있습니다. 	

제품 구성

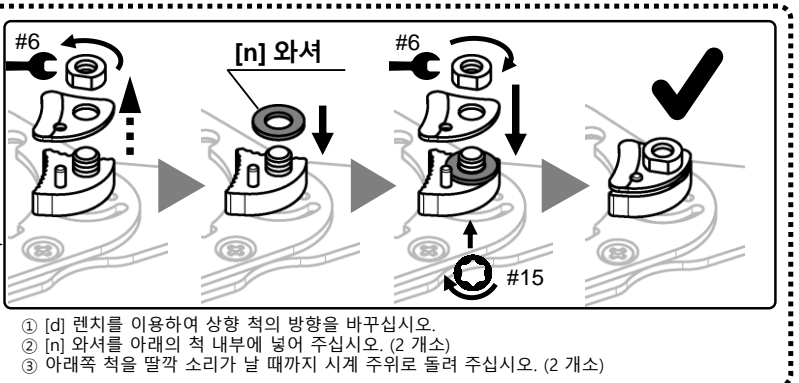
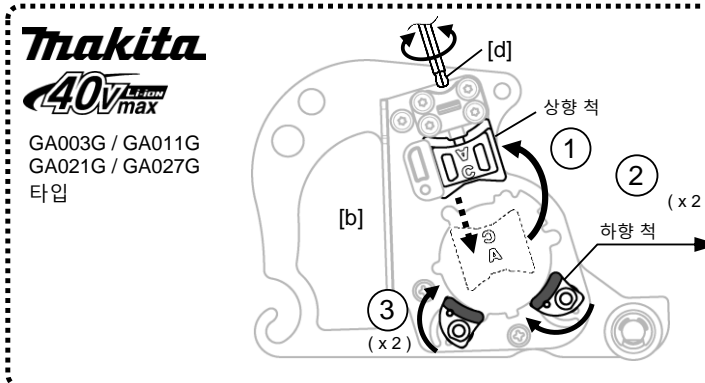
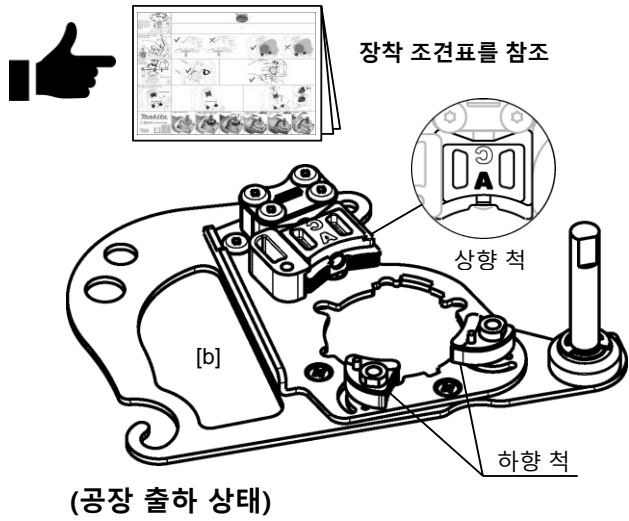


장착 방법

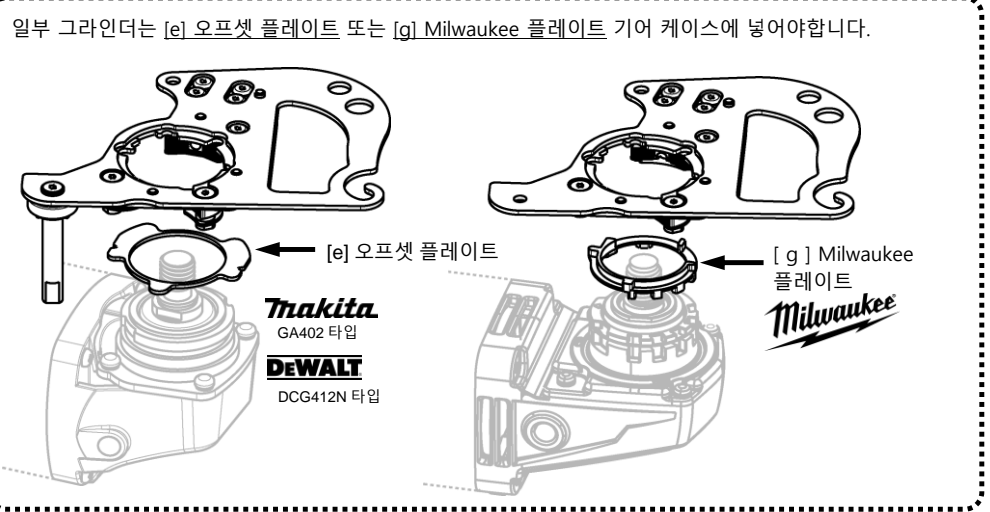
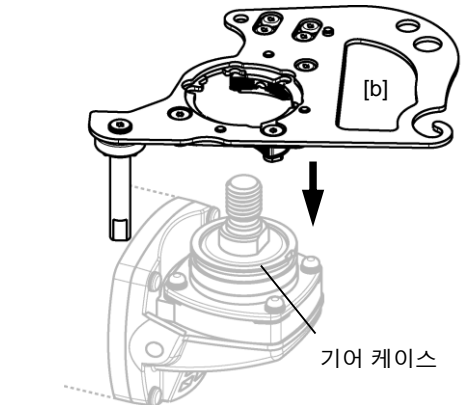
1. 그라인더 본제품에 포함된 가드를 제거하십시오. 아래와 같이 분쇄기는 레버와 관련 부품을 제거해야 합니다. 제거한 후 레버를 고정한 나사를 되돌립니다.



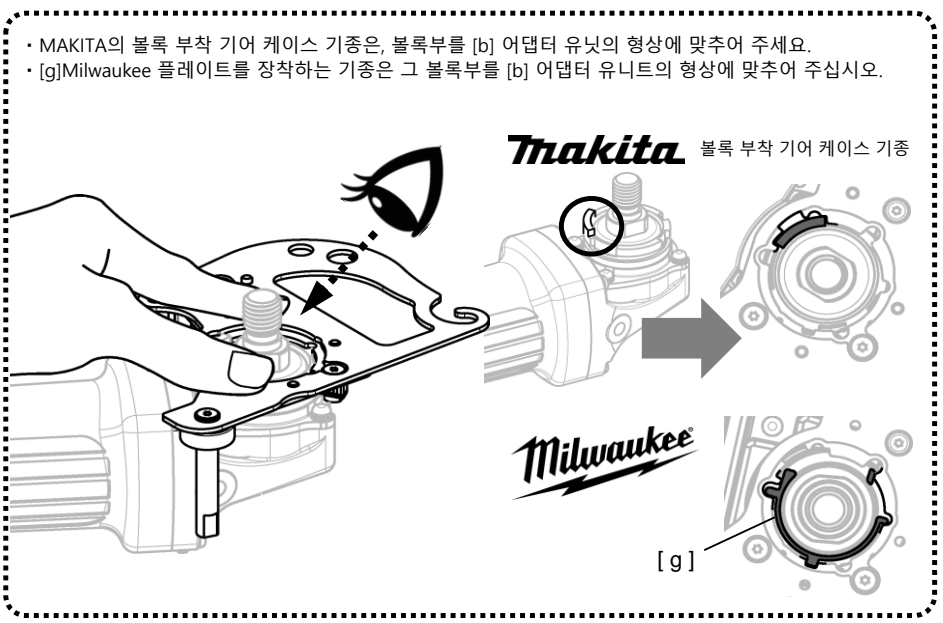
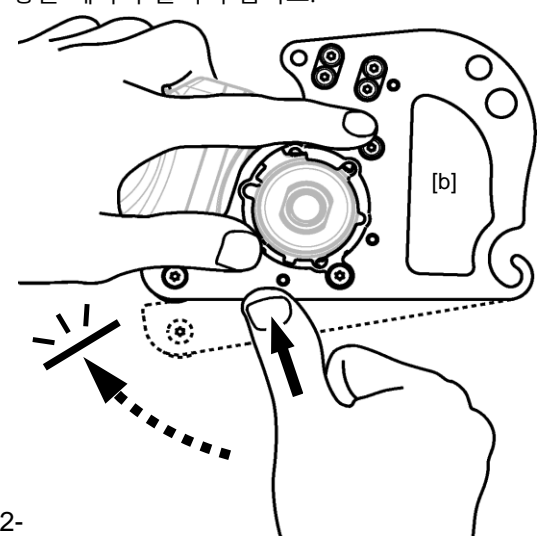
2. 일부 분쇄기는 [b] 어댑터 장치를 조정해야 합니다.



3. [b] 어댑터 유닛을 그라인더의 기어 케이스 위에 놓으십시오.

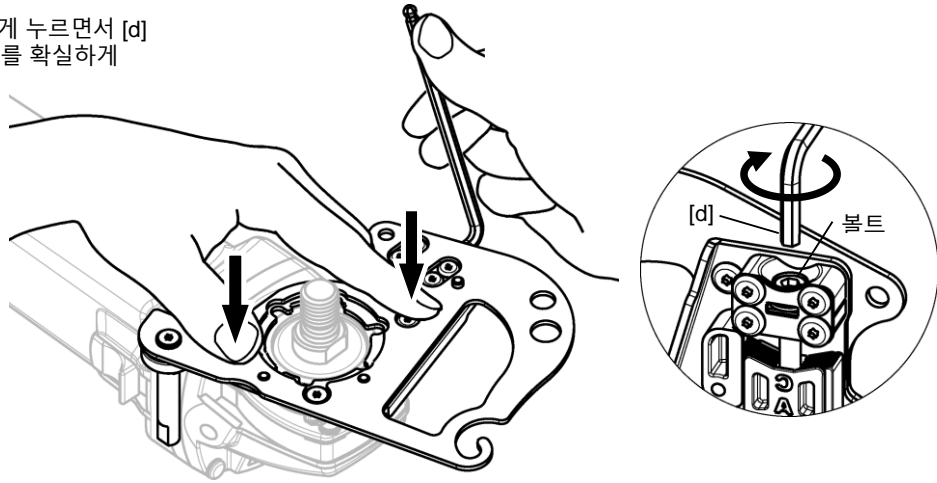


4. [b] 어댑터 유닛을 위에서 누르면서 아래쪽의 움푹 들어간 부분을 눌러 그라인더에 닿을 때까지 돌려 주십시오.

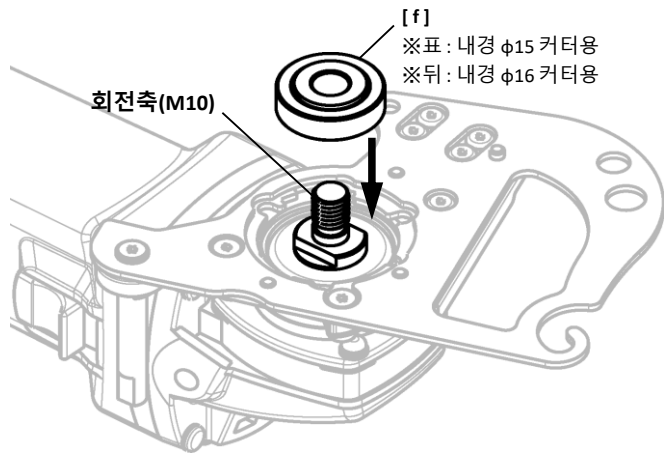


- MAKITA의 볼록 부착 기어 케이스 기종은, 볼록부를 [b] 어댑터 유닛의 형상에 맞추어 주세요.
- [g]Milwaukee 플레이트를 장착하는 기종은 그 볼록부를 [b] 어댑터 유닛의 형상에 맞추어 주십시오.

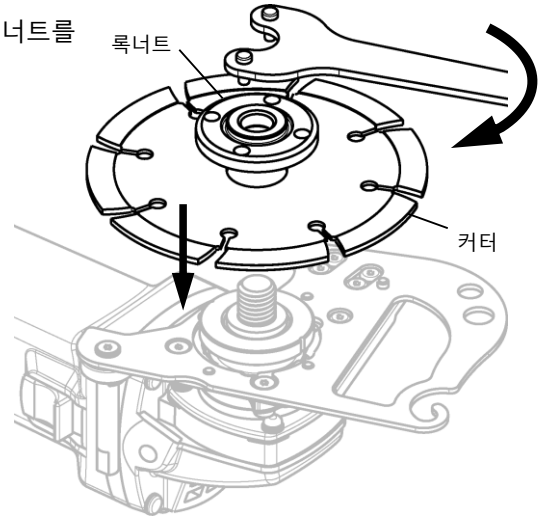
5. [b] 어댑터 본체를 위에서 가볍게 누르면서 [d] 렌치로 [b] 어댑터 본체 위의 볼트를 확실하게 체결하십시오.



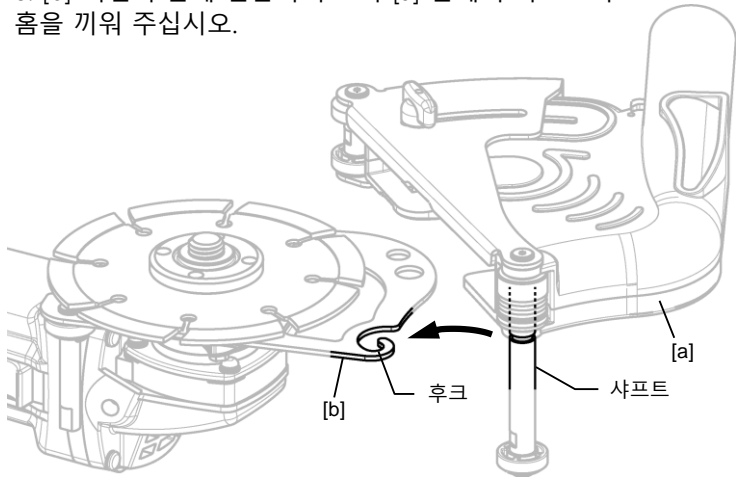
6. [f] 플랜지를 분쇄기의 회전축에 놓습니다.



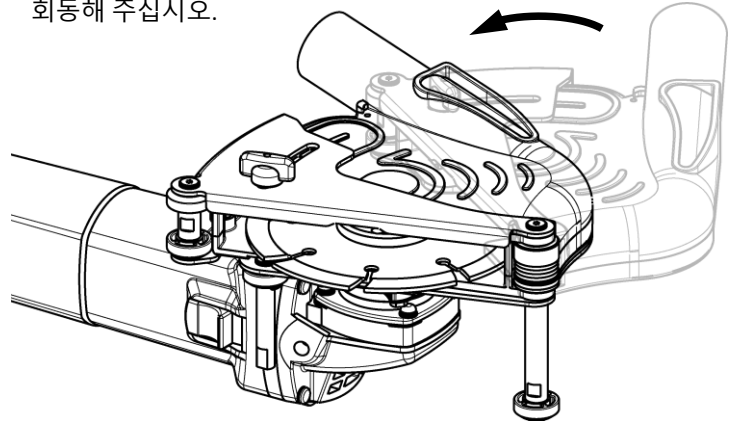
7. 커터를 넣고 잠금 너트를 고정하십시오.



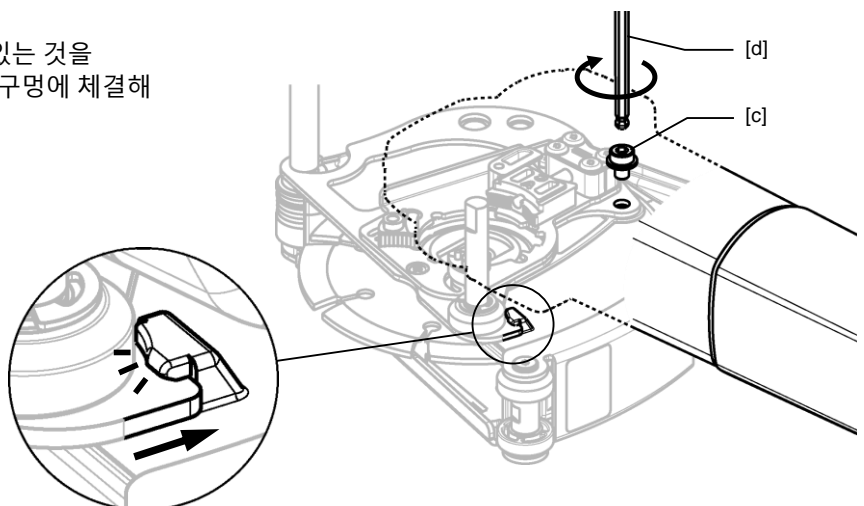
8. [b] 어댑터 본체 선단의 후크와 [a] 본체의 샤프트의 홈을 끼워 주십시오.



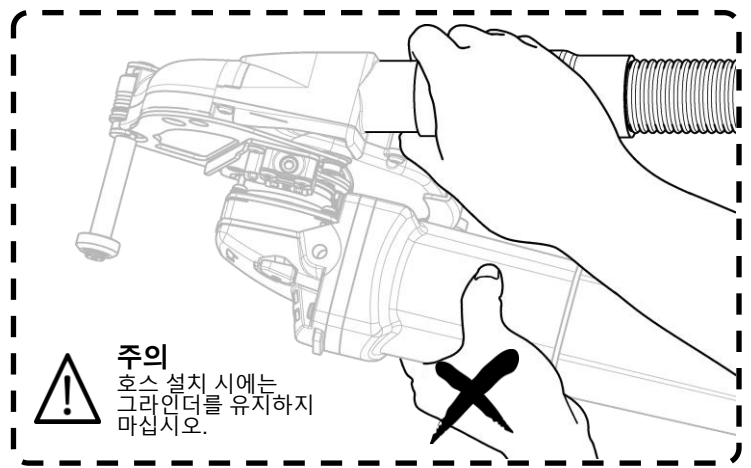
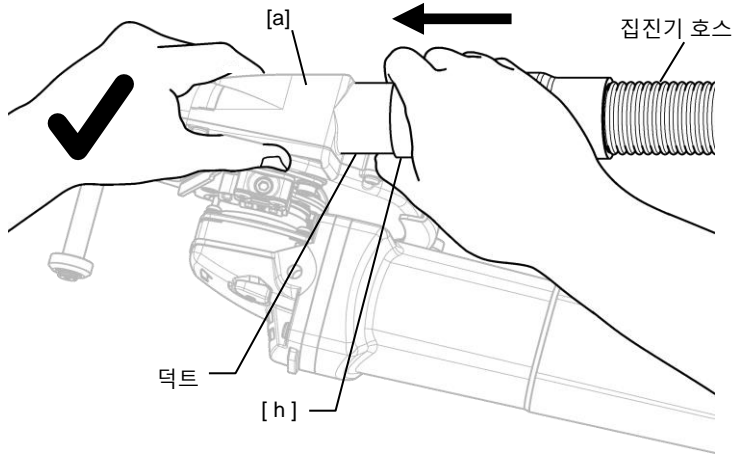
9. 샤프트를 축으로 하여 본체를 그라인더축으로 회동해 주십시오.



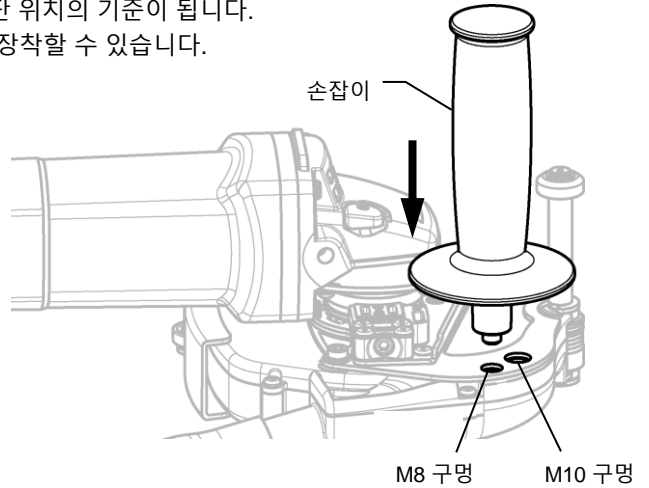
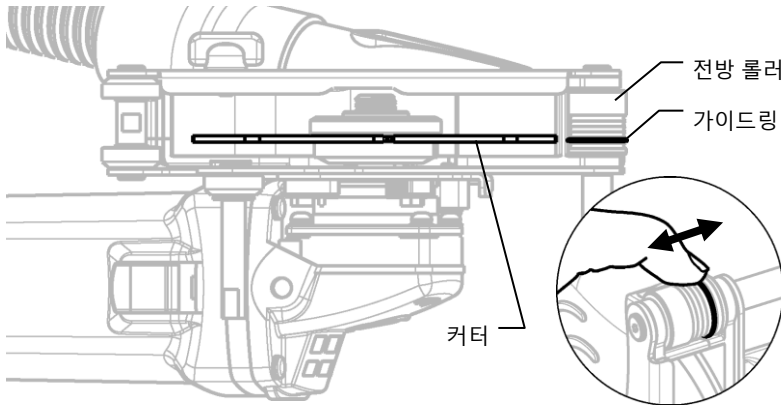
10. [b] 어댑터 유니트 후단부가 후면의 멈춤 장치에 걸려 있는 것을 확인한 후, [d] 렌치를 이용하여 [c] M5 볼트를 본체의 나사 구멍에 체결해 주십시오.



11. [a] 본체를 잡고 집진기의 호스를 덕트에 연결합니다. 필요한 경우 [h] 조인트를 함께 사용하십시오. 이 때 장착 상태에 악영향을 미칠 가능성이 있으므로 그라인더를 유지하지 마십시오.

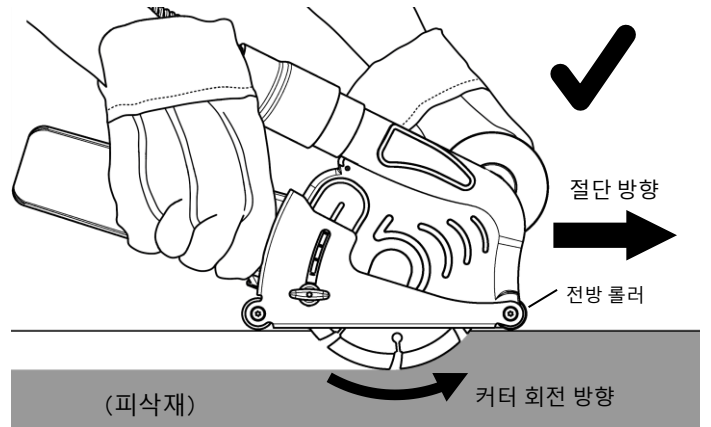
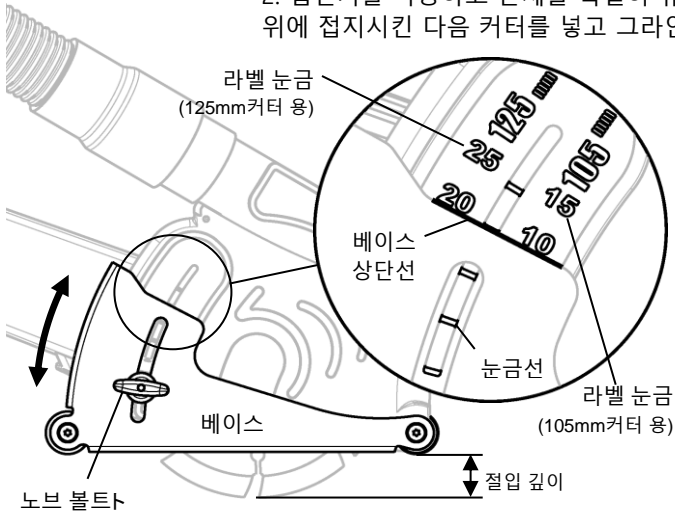


12. [a] 본체의 전방 롤러상의 가이드 링을 커터의 진행 방향 위치에 맞추면 절단 위치의 기준이 됩니다.
13. 그라인더 부속의 핸들을 사용하는 경우는 [a] 본체 뒷면의 M8/M10 구멍에 장착할 수 있습니다.



절단 방법

1. 전면 손잡이를 볼트를 풀고 민판을 위아래로 움직여 절단 깊이를 조정하십시오. 민판의 상단선을 눈금선에 맞추는 것으로, 절단 깊이를 대략적으로 라벨 눈금의 수치로 조정할 수 있습니다
2. 집진기를 작동하고 본체를 확실히 유지한 상태에서 그라인더를 작동해 주십시오. 먼저 전방 롤러를 피작업물 위에 접지시킨 다음 커터를 넣고 그라인더를 천천히 앞으로 밀어 주십시오.



주의

- 분진이 많기 때문에, 절단중에 그라인더를 들어 올리지 않아 주세요.
- 분진이 많기 때문에, 그라인더를 후방으로 당겨 절단을 실시하지 않아 주세요.

