

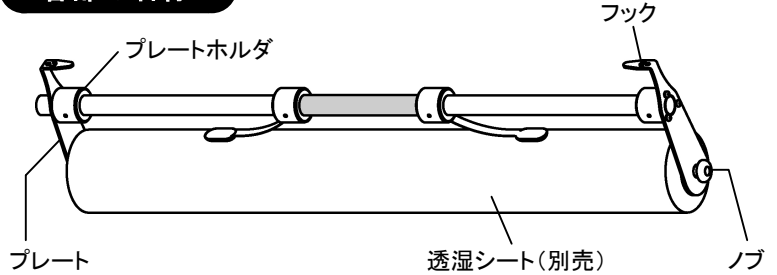
## ⚠ 警告

- シートや部材のエッジ部で切り傷を負う可能性がありますので、作業中は皮手袋等の保護具を着用してください。
- 本製品に、ガソリン、シンナー、石油、灯油類等を付着させないでください。
- 本製品に何らかの理由で損傷があった場合には、直ちに使用を中止してください。
- 本製品は透湿シート施工用補助器具です。それ以外の目的には使用しないでください。

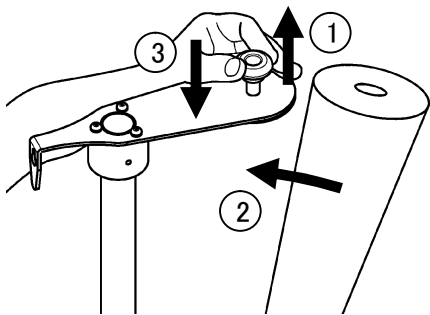
## 仕様

型名	NKT-1000	NKT-2000
全長	1070 mm	2070 mm
質量	2.1 kg	2.9kg
装着可能 シートサイズ	幅	1000 mm
	内径	15 mm 以上
	外径	120 mm 以下

## 各部の名称



## 透湿シート装着方法

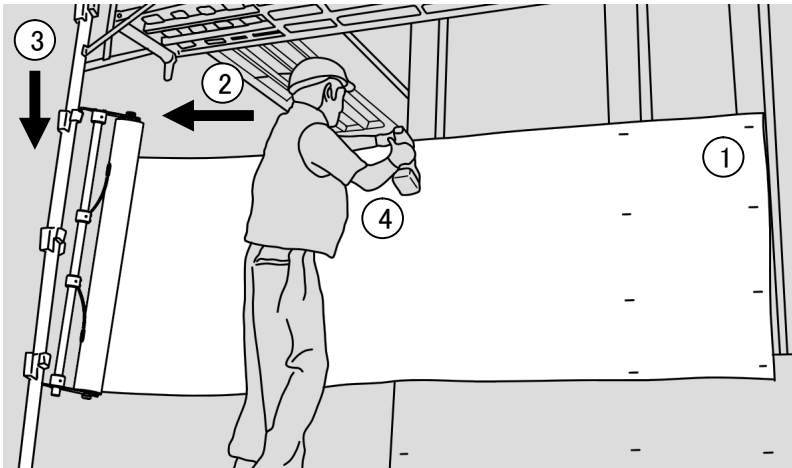


- ① ノブを引き出す。
- ② 透湿シートをノブ軸に合わせ装着する。
- ③ ノブを戻す。

## ⚠ 注意

透湿シートによっては、芯が若干長く、本機に装着出来ないものもございます。このような場合には、下段「プレート位置調整方法」をご参照ください。

## 施工方法の一例

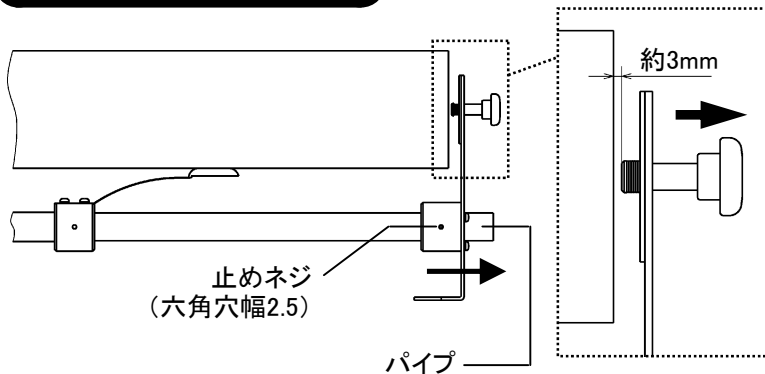


- ① 透湿シートの端部を、柱に固定する。
- ② 本機を施工範囲の端まで移動させる。
- ③ 適切な位置の足場へ、フックを掛ける。
- ④ 引き出された透湿シートを、施工面に固定する。

## ⚠ 注意

貼り付け位置や固定方法などは、透湿シートによって異なります。具体的な施工方法は、お使いになる透湿シートの指示に従ってください。

## プレート位置調整方法



透湿シートによっては、芯が若干長く、本機に装着出来ないものもございます。このような場合には、下記要領で、プレート位置を調整してください。

- ① 本機を平らな面上に置く。
- ② パイプが突き出している側のプレートホルダの止めネジ2箇所を、幅2.5六角レンチで緩める。
- ③ ノブを最大限に引き出した際に、ノブ軸の端面が、透湿シートロールの端面から3mm程度離れる位置に、プレートを移動させる。
- ④ 上下のプレートが、がたつきなく面上に設置されていることを確認の上、②で緩めた止めネジ2箇所を再締結する。

## ⚠ 注意

- ・上記指定箇所以外の止めネジは緩めないでください。
- ・調整可能範囲は+30mmまでです。これを超える長さの透湿シートはご使用になれません。