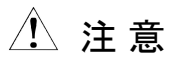


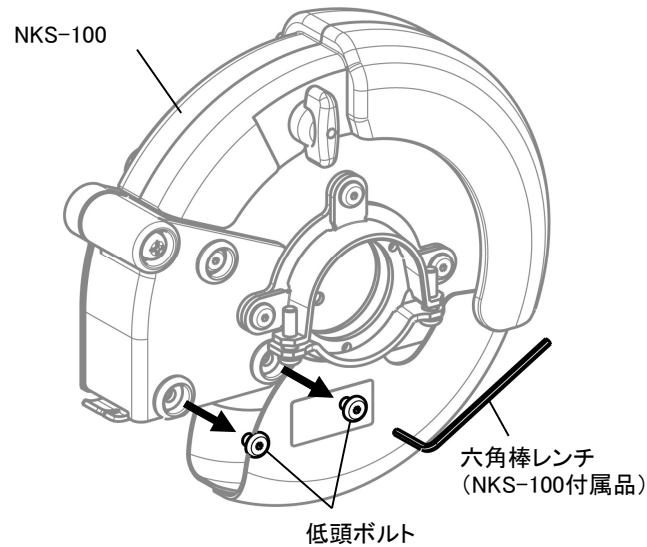
# サポートプレート NKS-SP型

# 取扱説明書

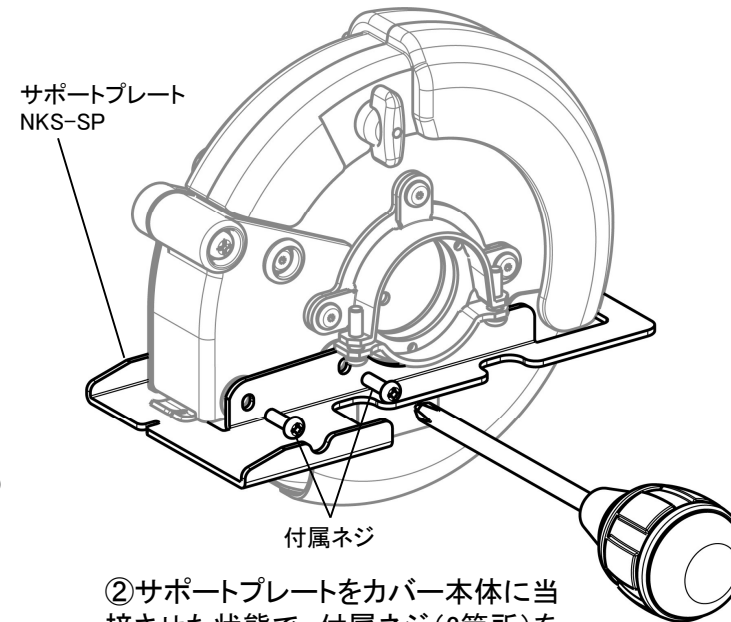


注意

- ・本製品ご使用前に、NKS-100本体、ディスクグラインダ、刃物の取扱説明書を必ずお読みください。
- ・本製品使用時は、切込深さが約2mm減少します。
- ・本製品使用時は、切断トイシはご使用になれません。



①カバー本体に付属の六角棒レンチを用いて低頭ボルト(2箇所)を外す。



②サポートプレートをカバー本体に当接させた状態で、付属ネジ(2箇所)を締結する。

**NAKAYA**  
JAPAN ORIGINAL TOOLS

株式会社ナカヤ <http://www5d.biglobe.ne.jp/~nky/>