

取扱説明書

お買上げありがとうございます。本説明書をお読み戴き、正しくご使用下さい。

⚠ 本機を作業目的以外の用途に使用しないで下さい。

図1

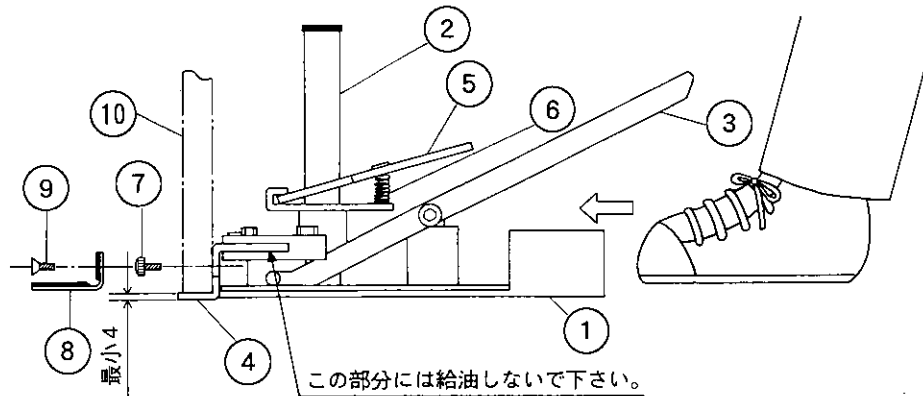
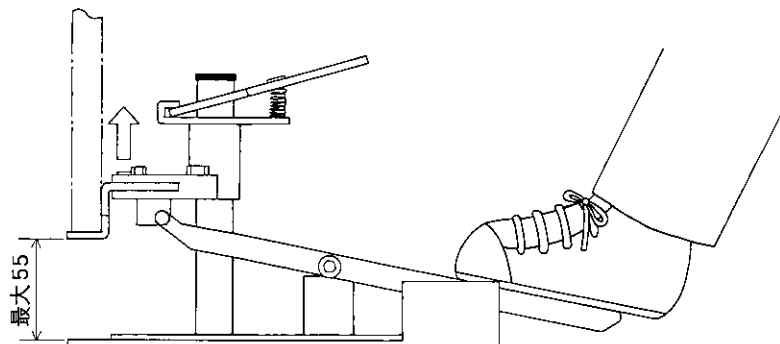


図2



ご使用方法

- ①使用する材料がボードの場合、15mmのものはそのまま、9mm～12mmの場合は⑦ユリアネジを④リフト爪にネジ込み厚さ調整をして下さい。ドアなどの厚物は⑧ドア用リフト爪を⑨皿ネジで本機へ取り付けて下さい。
 - ②取付材料の片側を両手で少し持ち上げ、材料中心近くへ本機のリフト爪④を押し込んで下さい。(片足を作業靴のままペダル③の下部へ突っ込み、任意の位置まで進めて下さい。図1)
 - ③両手で持ち上げてる材料を降し、材料を押えたまま足でペダル③を踏み上げて下さい。(材料は押し上げた位置で止まります。図2)
 - ④横方向へ材料を移動したい場合は、材料をその状態で左右いずれかに動かして下さい。(リフト爪も一緒に動きます。左右各15mm)
 - ⑤作業が終わったら片足で⑤フリーストッパーを踏んで下さい。リフト爪はもとの位置迄降下します。
 - ⑥作業中、リフトを上げ過ぎて少し降ろしたい場合は、作業靴のかかとでペダル③を踏み、つまさきで⑤フリーストッパーを軽く踏み下げて調整して下さい。
 - ⑦リフト爪④の左右移動が重くなったりした場合は、エアダスターなどで中の粉塵を吹き飛ばし、この個所へは給油しないで御使用下さい。
- ※製品改良のため、外観および仕様は予告なく変更することがあります。

1	定盤
2	リフトガイド
3	ペダル
4	リフト爪 巾15×長さ130(ボード用)
5	フリーストッパー
6	圧縮コイルスプリングA
7	ユリアネジ ボード 厚さ9～12調整用
8	ドア用リフト爪 巾35×長さ130 (リフト金具)
9	皿小ネジM4×4
10	取付材料