

## 警告

1. 本製品ご使用の前に、必ず取扱説明書をお読みください。
2. 作業中は保護メガネ、防塵マスク、保護手袋、保護帽子、安全靴等を着用してください。
3. ご使用になる集塵機がコンクリート粉塵対応であることをお確かめください。
4. 本製品はコンクリート研削作業用です。金属加工や他の用途にはご使用にならないでください。
5. 本製品取付後、刃物がカバー内部に接触していないことをお確かめください。
6. お使いになるグラインダーの回転数よりも許容回転数が低い刃物は使用できません。
7. 本製品は、研削砥石を使用できません。
8. 本製品に、ガソリン、シンナー、石油、灯油類等を付着させないでください。
9. 本製品は安全カバーではありません。何らかの理由で本体に損傷があった場合には、直ちに使用を中止してください。

## 仕様

充電式グラインダーでの自己集塵は、マキタGA001系機種および HiKOKI G3610系機種で使用した時のみ可能です。

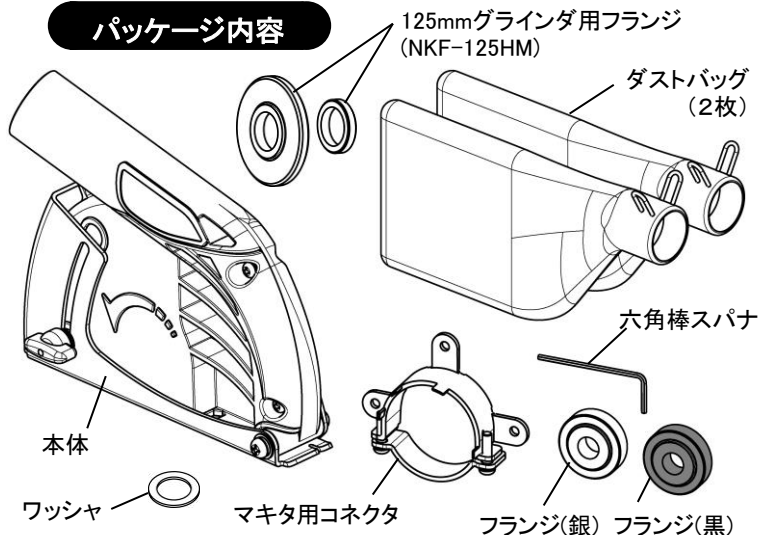
型名	NK-125	
製品質量	520g	
切込深さ	5~33mm	
対応刃物	125mm 厚さ1.5~2.2mm ダイヤモンドカッター	
対応被削材	軟質系材料(ブロック・レンガ等)	
対応機種 ※1	マキタ	GA420シリーズ・GA4041Cを除く全機種 [GA407/408/416/418/001系機種は別売 NK-CNT(M100)要]
	HiKOKI	G10B2を除く全機種 [G3610系機種 および G10B3 は別売 NKF-36V要]
	ポッシュ	GWS18V-100シリーズを除く全機種 [別売 NK-CNT(B100)要]
	リョービ	全機種
125mm グラインダー ※2	マキタ	9535系機種 GA508/518/002系機種 [別売 NK-CNT(M100)要]
	HiKOKI	G13S系全機種 (G13SPを除く) ※3

※1 2019年4月時点での各社カタログ掲載機種

※2 125mmグラインダーをご使用の場合は付属の専用フランジNKF-125HMの取扱説明書をご覧ください。

※3 HiKOKI 別売ホイールナット 313-690 のご使用をお勧めします。

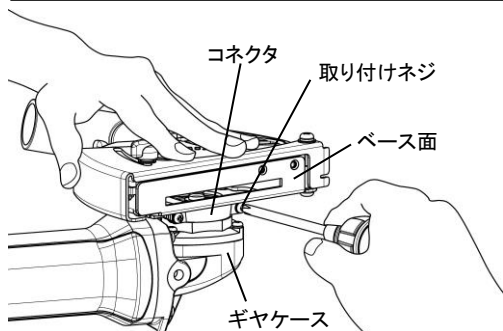
## パッケージ内容



## ディスクグラインダーへの取り付け方

### 警告

本製品の取り付けは、使用するディスクグラインダーのスイッチを必ず切り、さし込みプラグを電源から抜いた後、確実に工具が停止していることを確認してから行ってください。取り付けが正しくないと、ディスクグラインダーがはずれたりする等の不具合が生じ、けがの原因となります。



- (1) ディスクグラインダーに取り付けられているホイールガードを取り外す。
- (2) コネクタ取り付けネジ(2本)を緩め、開放状態にする。
- (3) 本体を上から押さえながら、ディスクグラインダーのホイールガード取付部にコネクタを取り付ける。
- (4) ディスクグラインダーのギヤケース部がベース面よりも出張らない様適切な角度に調整した上でコネクタ取り付けネジ(2本)を均等に締め付けて固定する。

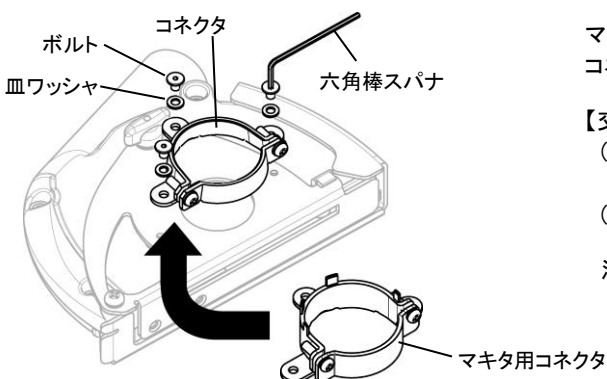
注意: 取り付け後、ディスクグラインダーに対し傾きや浮きが無いことを確認してください。またガタやゆるみがないことを確認してください。

マキタ製ディスクグラインダーをお使いの場合は、出荷時に装着されているコネクタを、本体に付属のマキタ用コネクタに交換する必要があります。

#### 【交換手順】

- (1) 付属の六角棒スパナを用いて、ボルトおよび皿ワッシャ(各3箇所)を緩め、コネクタを本体から取り外す。
- (2) マキタ用コネクタを、(1)で緩めたボルトと皿ワッシャで固定する。

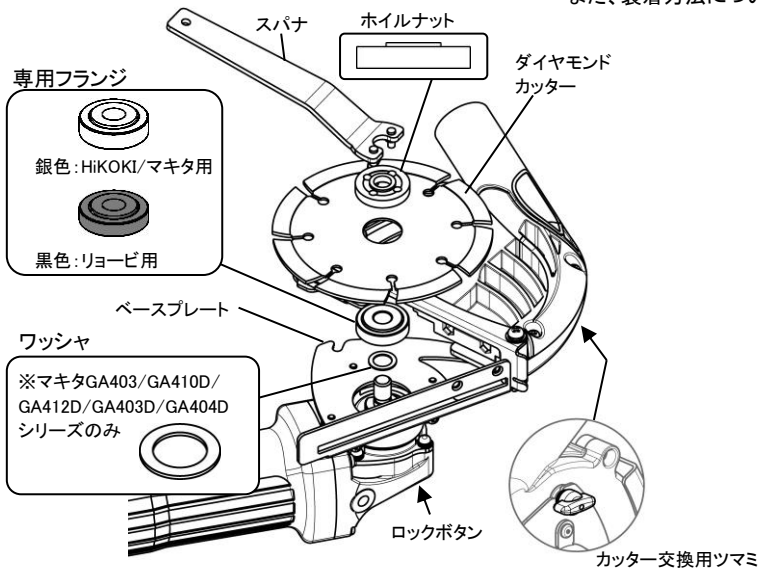
注意: ボルトの締め付けすぎにご注意ください。



裏面へ続く

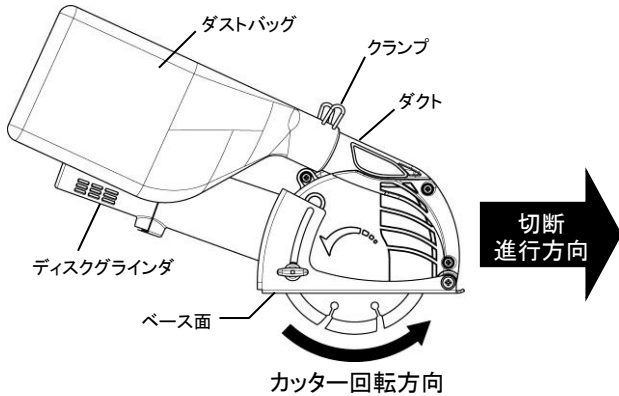
## ダイヤモンドカッターの取り付け方

※125mmグラインダーに装着の場合は付属の専用フランジNKF-125HMをご使用下さい。  
また、装着方法についてはNKF-125HMに付属している取扱説明書をご覧ください。



- (1) カッター交換用ツマミを緩めベースプレートを引き出す。
  - (2) マキタGA403/GA410D/GA412D/GA403D/GA404Dシリーズのみ、付属のワッシャをスピンドルにセットする。
  - (3) 付属の専用フランジをスピンドルにセットする。  
HIKOKI・マキタ製ディスクグラインダー : 銀色フランジ  
リョービ製 ディスクグラインダー : 黒色フランジ
  - (4) ダイヤモンドカッターをフランジ上にセットし、ディスクグラインダーに付属のホイールナットをスピンドルに装着する。  
※フランジはカッター内径に合った側を使用すること。  
※ホイールナットは、つばを上向きにして装着すること。
  - (5) ロックボタンを押してスピンドルを固定し、ディスクグラインダーに付属のスパナでホイールナットを十分に締め付ける。
  - (6) ベースプレートを元の位置に戻し、カッター交換用ツマミを十分に締め付ける。
  - (7) ダイヤモンドカッターを軽く回せることを確認する。
- 注意: ダイヤモンドカッターがカバー内部と接触する場合には、ディスクグラインダーの装着状態を再確認してください。接触状態が改善しない場合、ご使用をお止めください。

## 切断方法(自己集塵モードの場合)



- (1) 付属のダストバッグのクランプを開き、ダクトの奥まで差込む。
- (2) ベース面を被削材に密着させながら、グラインダーを前方へ押し進めて切断を行なう。(引き切りは行なわないでください)
- (3) 目安として2mほど切断したら、ダストバッグのファスナーを開き、内部に溜まった粉塵を廃棄する。

注意1: カッターの回転方向と切断進行方向が左図の状態であることを確認してください。方向を誤ると集塵効果が得られません。

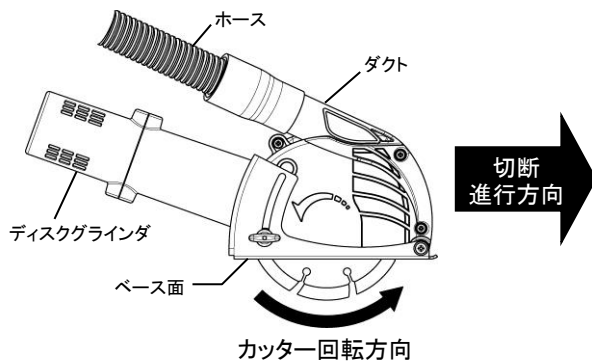
注意2: 以下の場合には集塵能力が低下します。

- ① 薄材切断の場合。(カッターが材料を突き抜ける場合)
- ② 切味の落ちたカッターを使用した場合。
- ③ 本体底面と被削材との間に隙間が生じた場合。
- ④ カバー内部のパット類が過剰に摩耗した場合。
- ⑤ ダストバッグ内部に粉塵が過剰に堆積した場合。

注意3: 作業前に、ダストバッグのファスナーが確実に閉まっていることを確認してください。

注意4: ダストバッグは洗濯しないでください。

## 切断方法(強制集塵モードの場合)

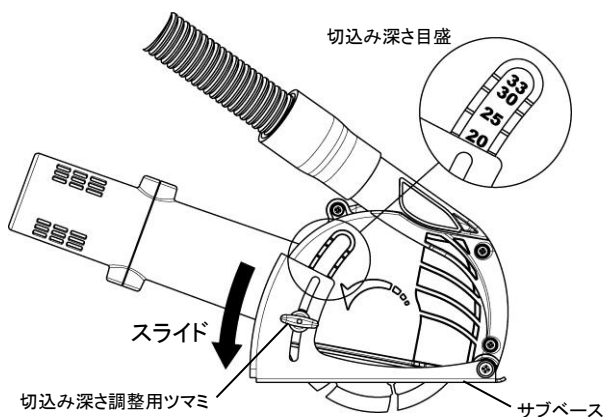


- (1) お手持ちの集塵機のホースをダクトに接続する。
- (2) 集塵機の電源を入れ、吸引を開始させる。
- (3) ベース面を被削材に密着させながら、グラインダーを前方へ押し進めて切断を行なう。(引き切りは行なわないでください)

注意1: カッターの回転方向と切断進行方向が左図の状態であることを確認してください。方向を誤ると集塵効果が得られません。

注意2: ダクト径はφ34です。集塵機によってはそのまま接続が出来ない場合がありますので、必要に応じて集塵機に付属のアダプタ等をご使用ください。

## 切込み深さの調整方法



- (1) 切込み深さ調整用ツマミを緩める。
- (2) サブベースを切込み深さ目盛に合わせてスライドさせる。
- (3) 切込み深さ調整用ツマミを十分に締め付ける。

注意1: 切込み深さを浅くした場合、自己集塵は出来ません。必ず集塵機を併用してください。

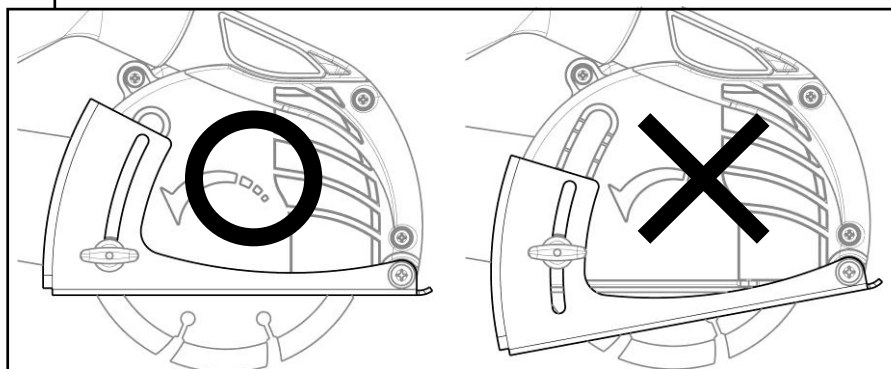
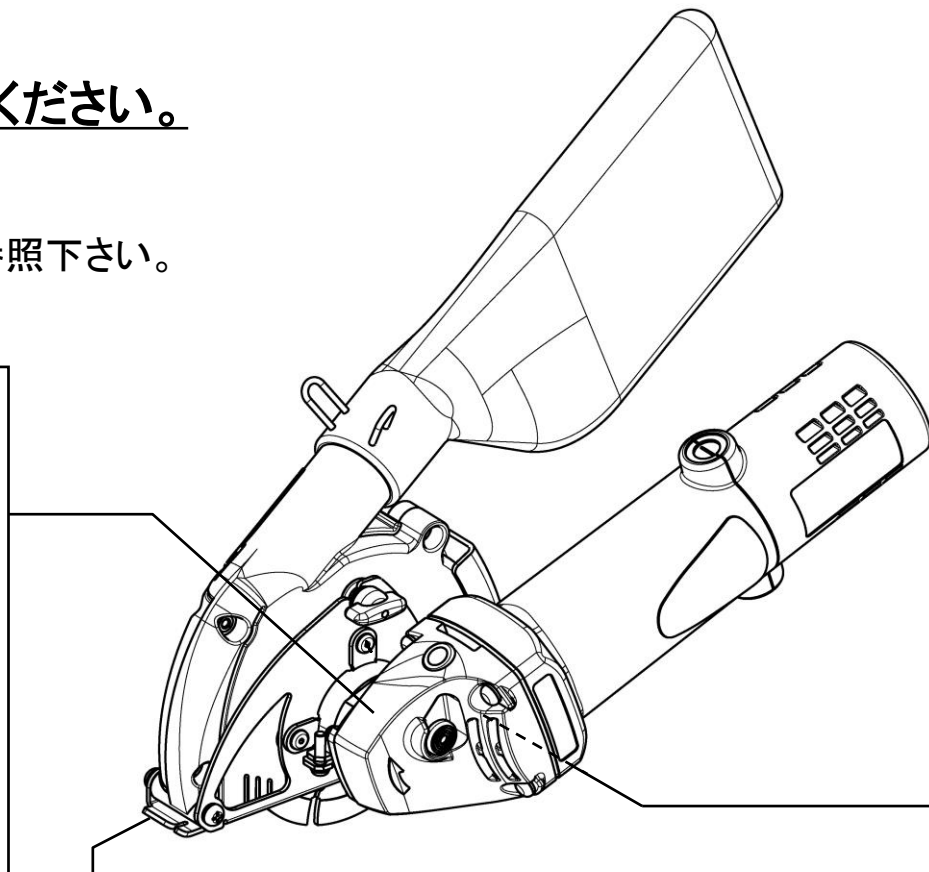
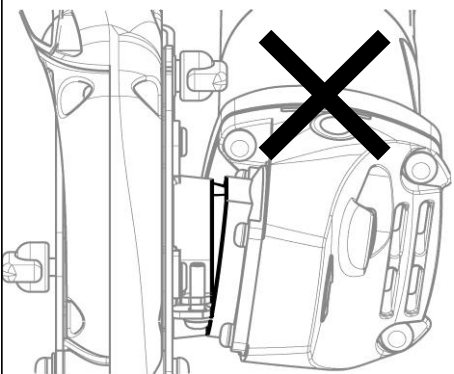
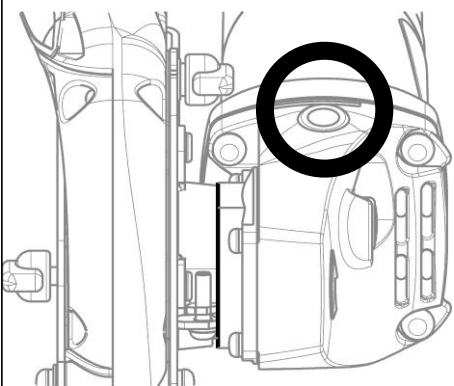
注意2: 切込み深さ目盛はあくまで目安です。カッターが磨耗した場合などはこの限りではありません。

# ご使用前にお確かめください。

※図はNK-125型です。

※詳細は取扱説明書をご参照下さい。

② グラインダに傾きがないこと。



③ 自己集じん時は、ベースが確実に閉じていること。

④ ベースプレートが  
確実に閉じていること。

