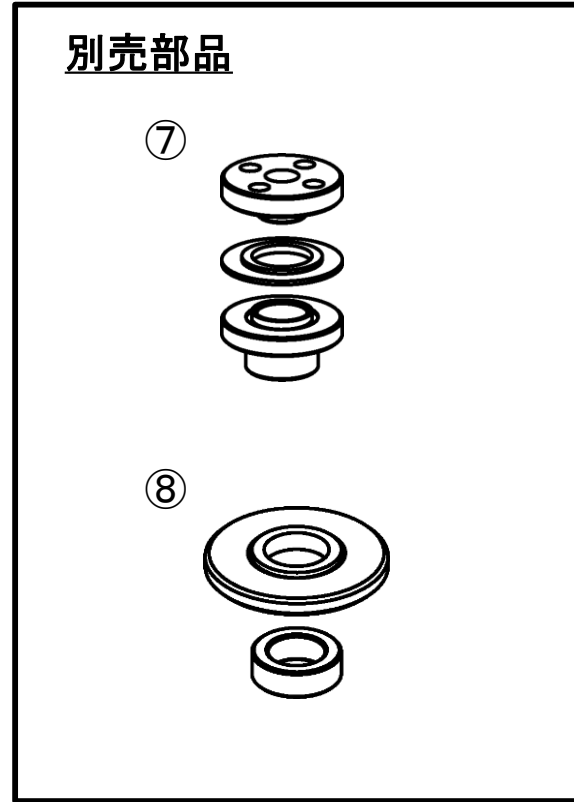
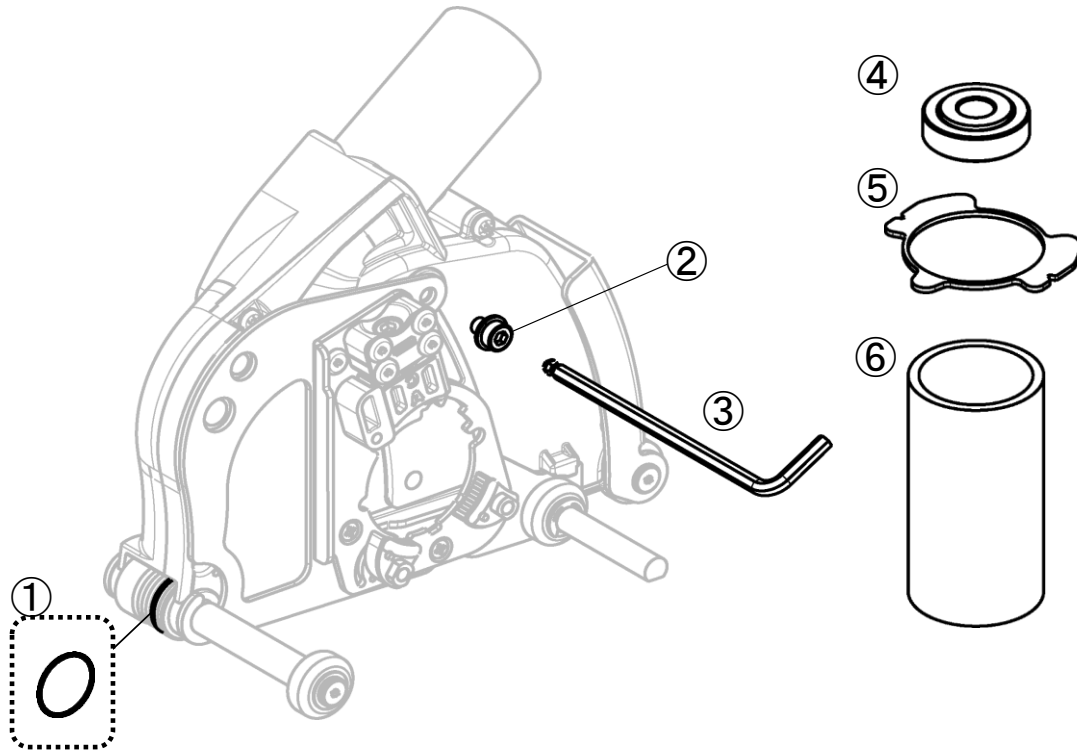


# NK-125MA 補給部品リスト

2024.12.24 改定



補給部品			
#	部品名	部品番号	定価
1	ガイドリング	N400715	¥300 ※
2	M5ボルト	N400733	¥200
3	ボールポイントレンチM5	N400830	¥300
4	HiKOKI/マキタフランジ (銀)	N400237-1	¥570
5	オフセットプレート	N400752	¥300
6	ジョイント(ホースアダプタ)	N400089	¥260

別売部品			
#	部品名	部品番号	定価
7	U・V溝カッター取付用フランジセット	NK-UVF	¥1,360
8	BOSCH レバー付125mmグラインダ用フランジセット	NKFS-125MA(B)	¥1,040

※交換作業にトルクスドライバー(T15) が必要になります。