

# NAKAYA

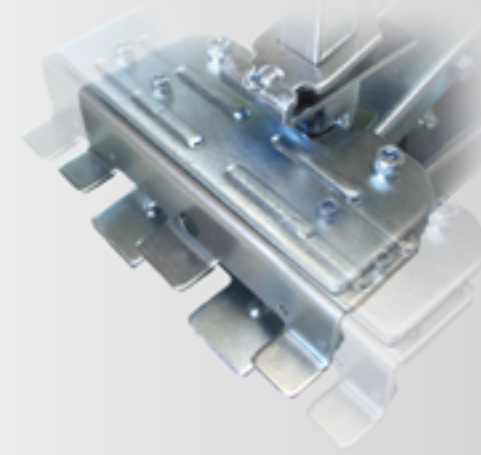
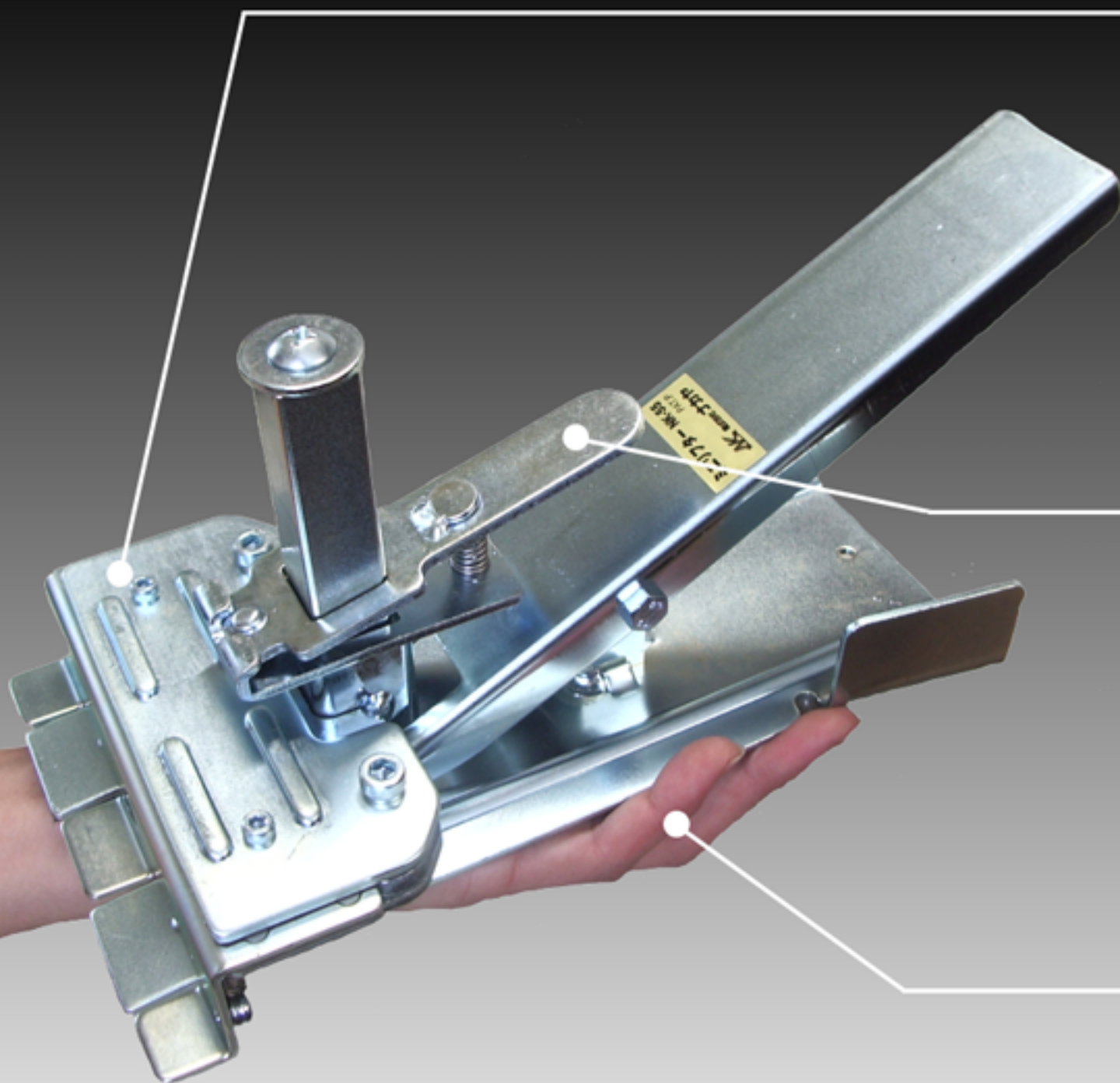
JAPAN ORIGINAL TOOLS

携帯型ドア/ボード 昇降器

## ミニリフター



ドアの設置、ボード貼り付け・・・  
**作業効率がグ〜ンとUP!**



### リフト&スライド機構

特許

昇降能力に加え、スライド機構を採用！  
リフト後に左右位置の調整が可能です！



### オートストップ機構

特許

リフトは任意の位置へ固定が可能！  
リリースペダルで解除もラクラク！



### 小型軽量デザイン

どんな作業現場にも簡単に持ち込み  
可能な、小型軽量デザインを採用！

### ミニリフター NK-55型

- 押し上げ高さ:4~55mm
- 耐荷重:590N (60kgf)
- 左右移動幅:各15mm
- 質量:1.7kg
- JANコード:4528308100100
- 定価:¥12,000

※傷つき防止用リフトガード(右図)標準付属



 株式会社 **ナカヤ**

〒955-0024 新潟県三条市柳沢1313-92  
Tel (0256)-38-4747 / Fax (0256)-38-5146  
<http://www5d.biglobe.ne.jp/~nky/>

株式会社ナカヤ

検索