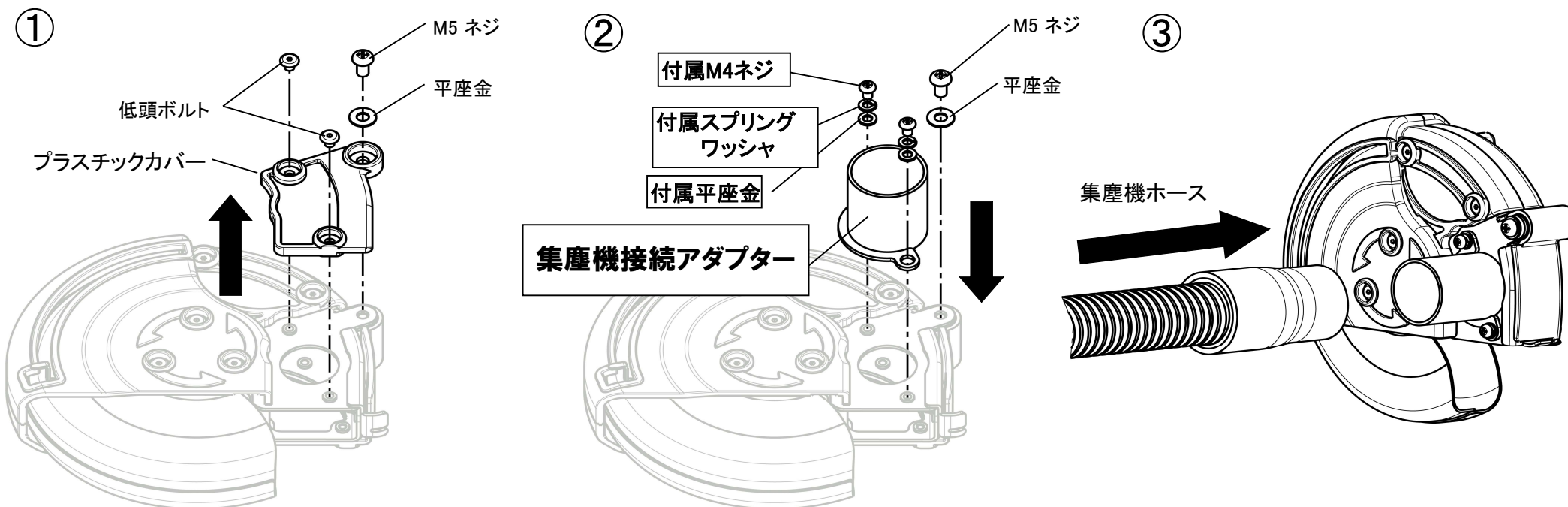


# NKS-D34 集塵機接続アダプター取扱説明書

NKS-100用部品



スパークバスター本体のプラスチックカバーを外します。

※低頭ボルトは、標準付属の六角棒レンチを使用して外せます。

集塵機接続アダプター(NKS-D34)を取付け、付属のM4ネジ、スプリングワッシャ、平座金で固定します。(2箇所)

(必ず、M4ネジ、スプリングワッシャ、平座金を、) 取扱説明書の順番で締結してください。

お手持ちの集塵機と接続します。本製品のダクト外径はΦ34です。集塵機と接続が出来ない場合は、お手持ちの集塵機のメーカーが発売している変換用アダプタをご使用ください。



**警告**

本品は、木材、石工ボード、コンクリート※等の粉塵収集用です。火花の集塵は大変危険ですので、絶対に行わないでください。

※ご使用になる集塵機がコンクリート粉塵対応であることをご確認ください。

**NAKAYA**  
JAPAN ORIGINAL TOOLS

株式会社ナカヤ <http://www.5d.biglobe.ne.jp/~nky/>

N400299