

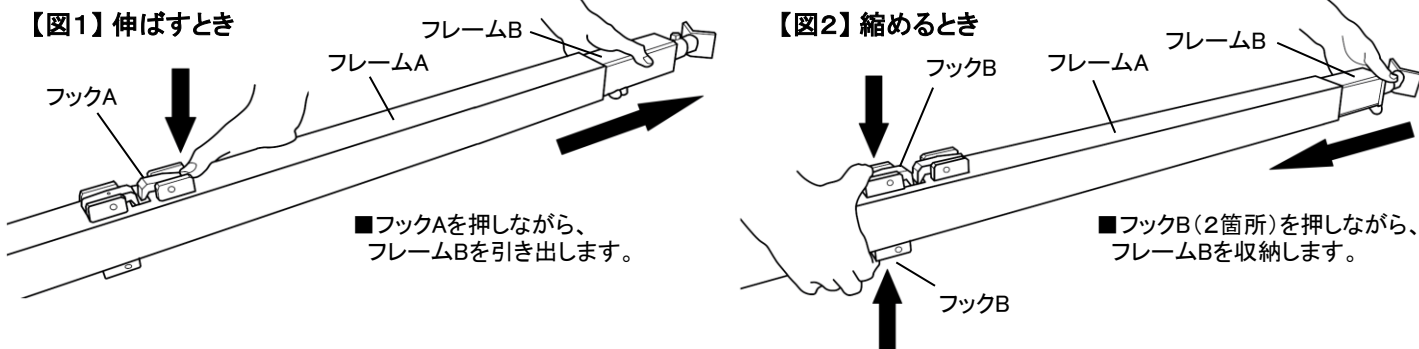
根太無し工法用屋起し工具 根太レスナンバーワン

ホームページ
<https://nakaya-tools.com/>
公開中！

このたびは 根太レスナンバーワン をお買い上げ頂き誠にありがとうございました。
ご使用に先立ち、この取扱説明書をよくお読みいただき本機の性能を十分ご理解の上で、適切な取り扱いと保守をいただき、
いつまでも安全に能率よくお使いくださるようお願い致します。なお、この取扱説明書はお手元に大切に保管してください。

使用方法

(1) フレームを適切な長さに調整します。(図1、2)



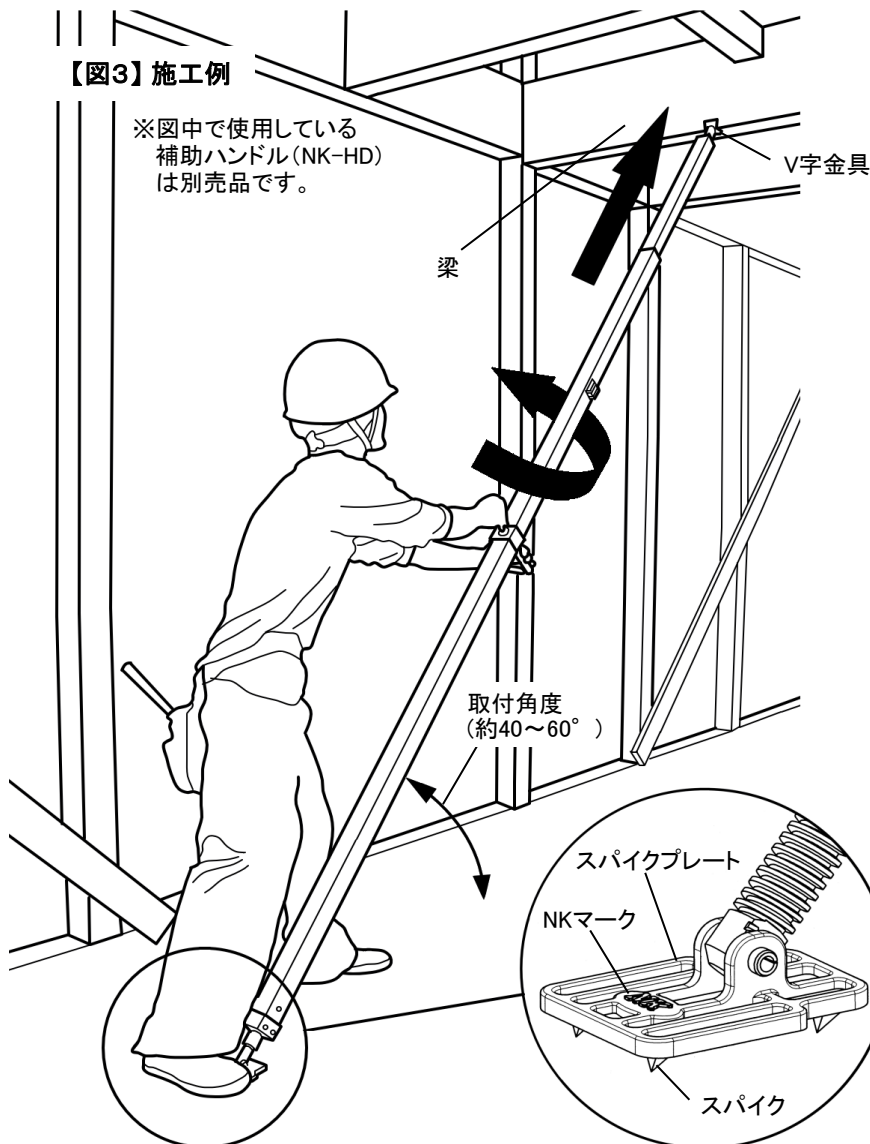
(2) V字金具を押し出したい上方の梁へあてがい、スパイクプレートを床材に接地します。このときプレートは図3のように「NK」のマークが見える方向に向けてください。また取付角度が約40~60°となるようにフレーム長さを調整してください。

(3) フレームを右回りに回転させると、V字金具が梁を押し出し始めます。
※床材がコンクリートなど滑りやすい材質である場合には図3のように足でプレートを踏みつけて固定してください。

(4) 鉛直度を確認しながら、適切な位置にすじかいを取り付けます。

(5) 矯正作業が完了したら、フレームを左回りに回転して、梁を押し出していたV字金具をゆるめ、根太レスナンバーワンを取りはずします。

【図3】施工例

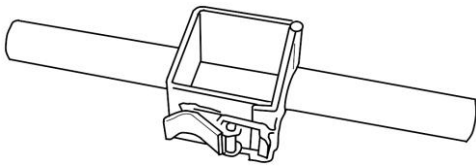


⚠ 注意

- ・スパイクは鋭利な形状となっておりますのでお取扱には十分ご注意ください。
- ・フレーム長調整の際には、フレーム間に手を挟まぬよう十分ご注意ください。
- ・スパイクが床材に傷を付ける可能性がありますので、スパイクプレートは支障の無い場所に設置してください。
- ・フレームがゆがみ始めたら、矯正作業をただちに中止してください。そのまま無理にご使用になりますと、各機構部品の破損の原因となります。
- ・スパイクは消耗します。引掛かりが少なくなりましたら別途スパイクプレートNK-SPをお買い求めください。

裏面へ続く

別売部品



■補助ハンドル

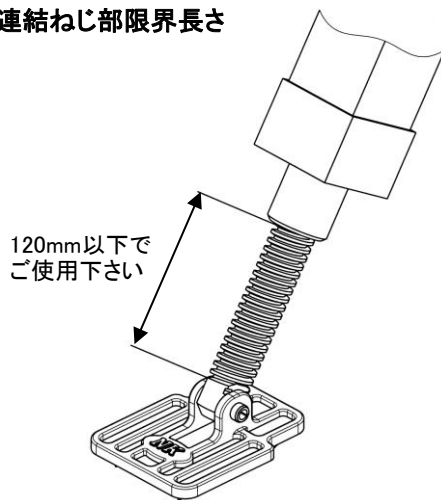
梁押し出し作業時のフレーム回転を楽に行なうことができる補助ハンドルです。フレームの任意の位置に取り付けできます。

製品仕様

仕様		標準型	コンパクト型
型名		NK-4700SPS	NK-4700SPC
全長	収納時	2,780mm	2,250mm
	最短セット時	2,780mm	2,250mm
	最長セット時	4,700mm	4,000mm
最大セット高		3,940mm (約13尺)	3,030mm (約10尺)
耐荷重(最大伸長時)		3.9kN (400kgf)	5.1kN (520kgf)
質量		7.3kg	6.1kg

※製品改良のため、外観および仕様は、予告無く変更する場合がございます。

【図4】 連結ねじ部限界長さ



矯正作業中のスパイクプレート連結ねじ部の限界長さは約120mmとなります。この長さ以上の作業はお避けください。各機構部品の破損の原因となります。

【図5】 ご使用条件

