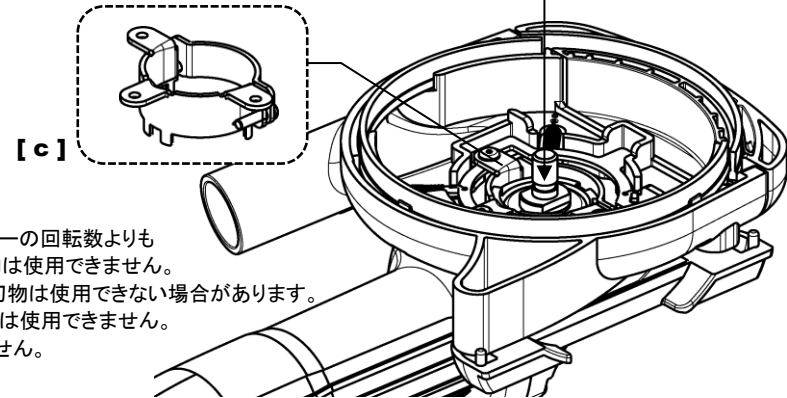
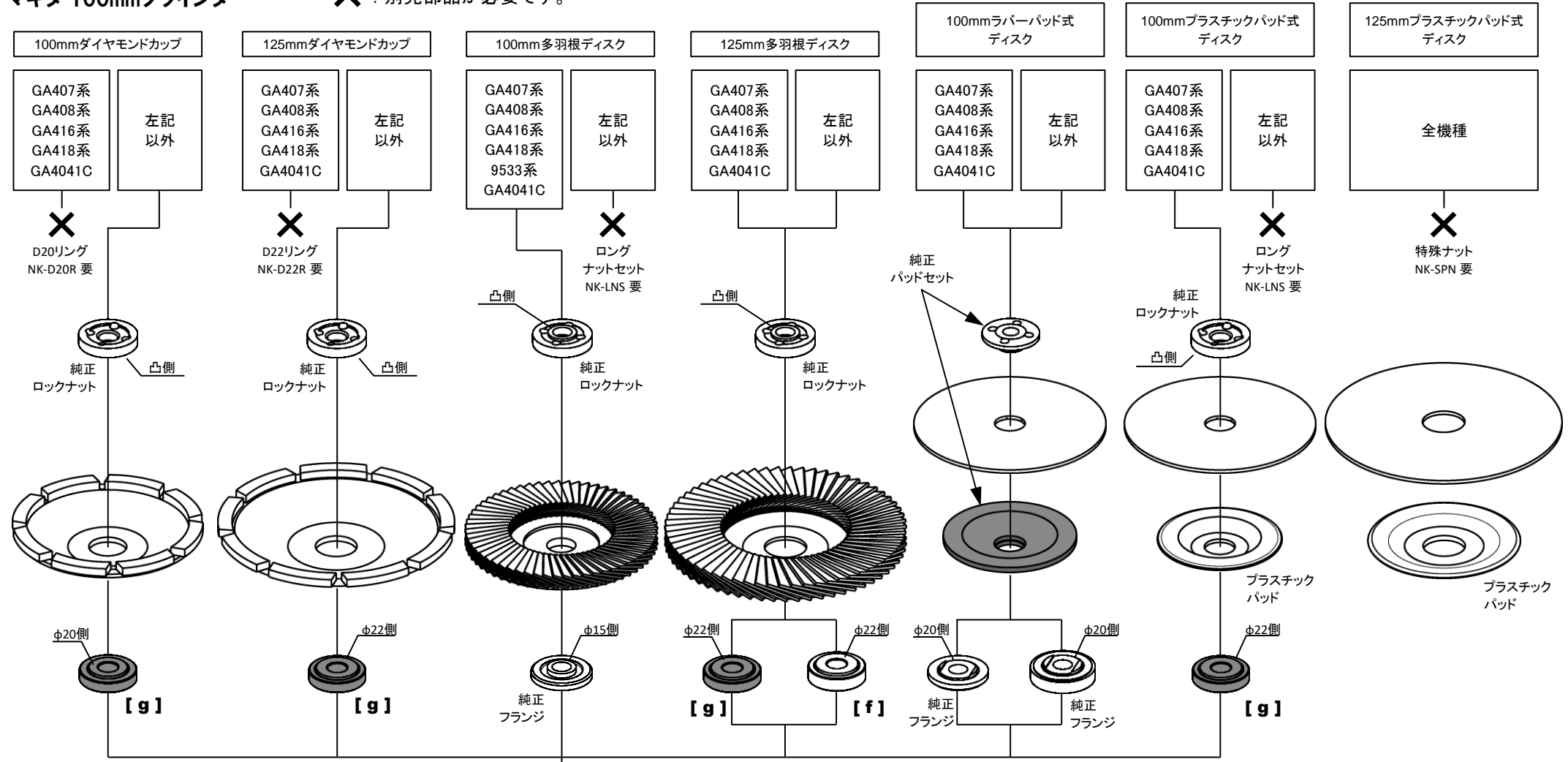


# マキタ 100mmグラインダー

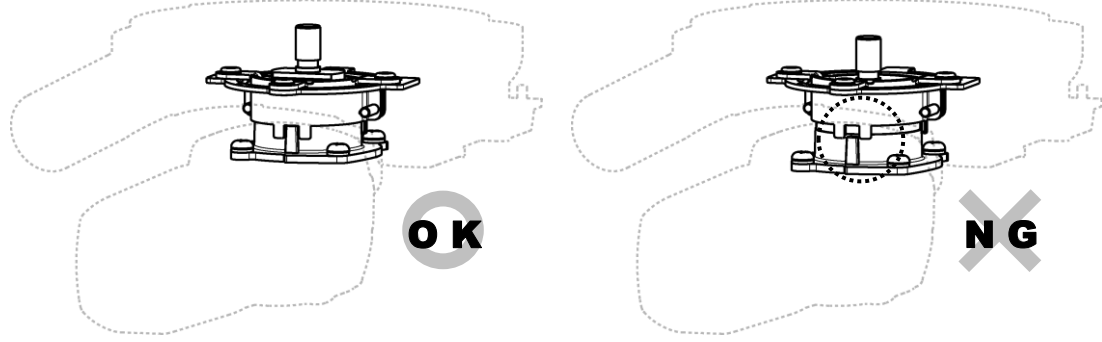
✕ : 別売部品が必要です。



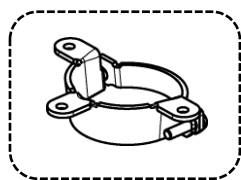
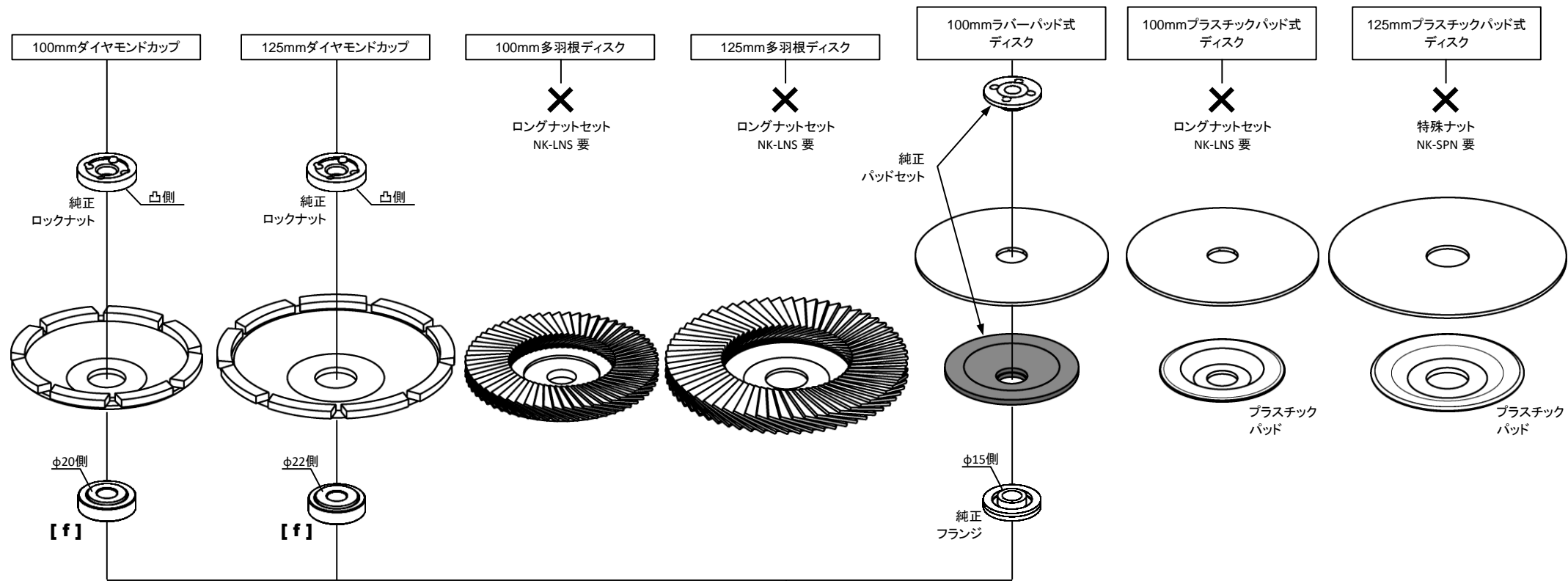
## ⚠ 注意

- ・お使いになるグラインダーの回転数よりも許容回転数が低い刃物は使用できません。
- ・特殊なサイズ、形状の刃物は使用できない場合があります。
- ・金属材料の研削作業には使用できません。
- ・研削砥石は使用できません。

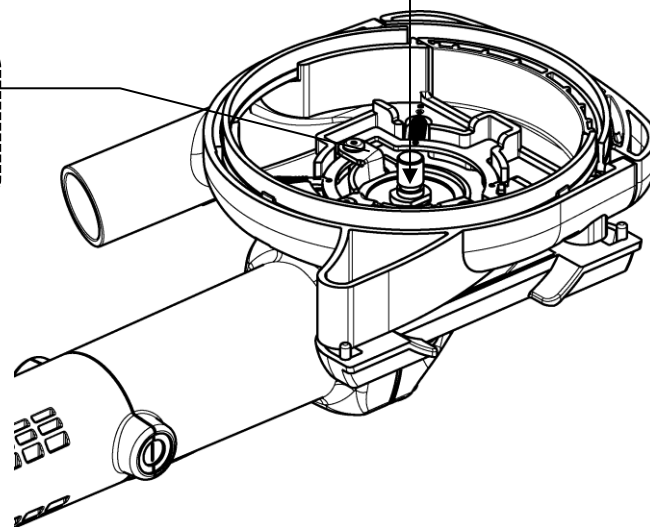
[ GA407/408/416/418系 および GA4041C 装着状態 ]



HiKOKI (旧日立工機) ※G10B2を除く / リョービ 100mmグラインダー **×** : 別売部品が必要です。



**[ b ]**  
※標準装着品



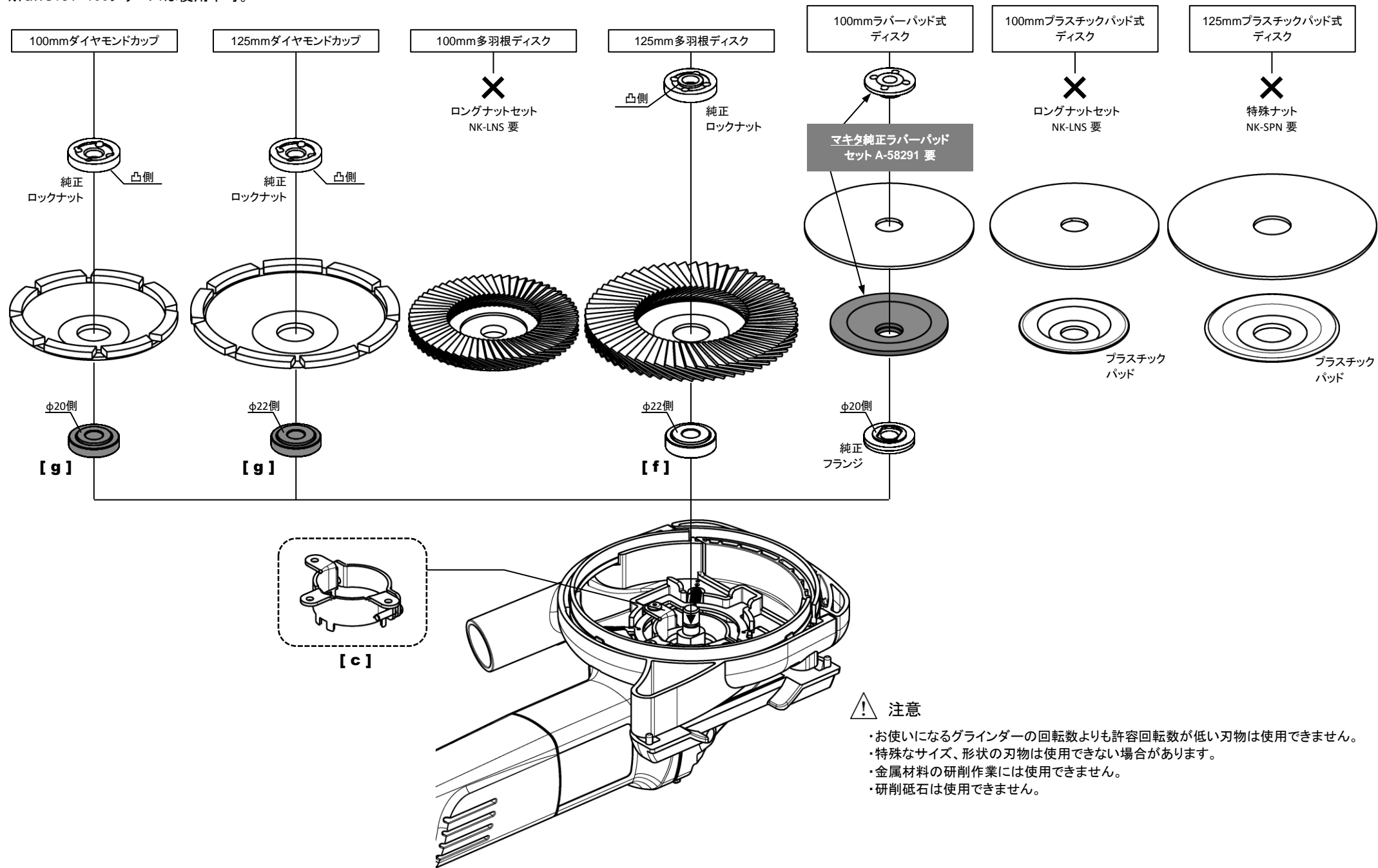
**!** 注意

- ・お使いになるグラインダーの回転数よりも許容回転数が低い刃物は使用できません。
- ・特殊なサイズ、形状の刃物は使用できない場合があります。
- ・金属材料の研削作業には使用できません。
- ・研削砥石は使用できません。

# ボッシュ (BOSCH) 100mmグラインダー

※GWS18V-100シリーズは使用不可。

✕ : 別売部品が必要です。



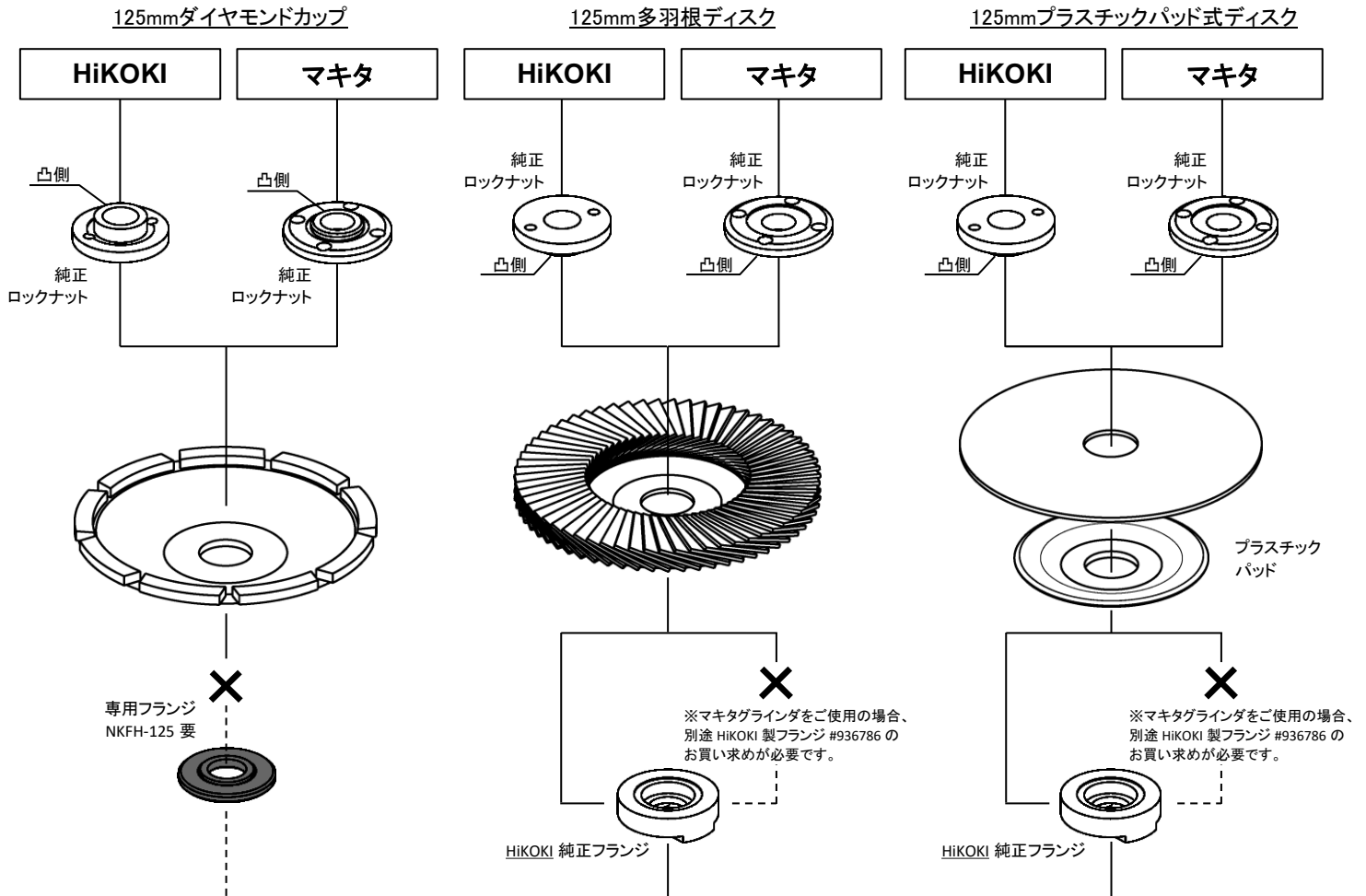
125mmグラインダー ※HiKOKI (旧日立工機)・マキタのみ。

✕ : 別売部品が必要です。

⚠ 注意 HiKOKI・マキタ製125mmグラインダーであっても、下記機種は**使用出来ません**。

[使用不可] HiKOKI : G13B, G13SP

[使用不可] マキタ : GA518系, GA5010, GA5041C, GA5021C



⚠ 注意

- ・お使いになるグラインダーの回転数よりも許容回転数が低い刃物は使用できません。
- ・特殊なサイズ、形状の刃物は使用できない場合があります。
- ・金属材料の研削作業には使用できません。
- ・研削砥石は使用できません。

