

警告

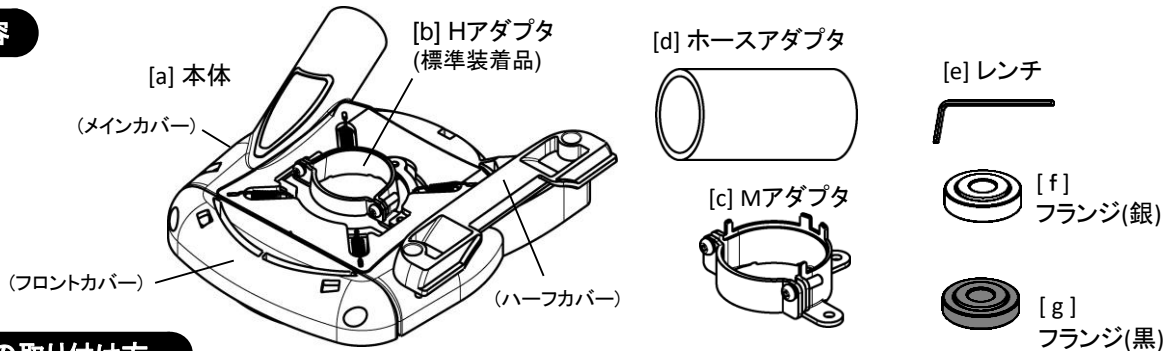
1. 本製品ご使用の前に、必ず取扱説明書をお読みください。
2. 作業中は保護メガネ、防塵マスク、保護手袋、保護帽子、安全靴等を着用してください。
3. ご使用になる集塵機がコンクリート粉塵対応であることをお確かめください。
4. 本製品はコンクリート研削作業用です。金属加工や他の用途にはご使用にならないでください。
5. 本製品取付後、刃物がカバー内部に接触していないことをお確かめください。
6. お使いになるグラインダーの回転数よりも許容回転数が低い刃物は使用できません。
7. 本製品は、研削砥石を使用できません。
8. 本製品に、ガソリン、シンナー、石油、灯油類等を付着させないでください。

仕様

型名		NKC-125						
質量		340g (本体のみ)						
対応グラインダ※1 および研削ディスク		100mmダイヤ モンドカップ	125mmダイヤ モンドカップ	100mm多羽根 ディスク	125mm多羽根 ディスク	100mmラバー パッド式ディスク	100mmプラスチック パッド式ディスク	125mmプラスチック パッド式ディスク
マキタ 100mm	GA407/408/416/418 系 GA4041C	別売NK-D20R 要	別売NK-D22R 要	○	○	○	○	別売NK-SPN要
	9533 系	○	○	○	○	○	別売NK-LNS要	別売NK-SPN要
	上記以外	○	○	別売NK-LNS要	○	○	別売NK-LNS要	別売NK-SPN要
HiKOKI ※2 / リョービ 100mm		○	○	別売NK-LNS要	別売NK-LNS要	○	別売NK-LNS要	別売NK-SPN要
ポッシュ(BOSCH) 100mm ※3		○	○	別売NK-LNS要	○	マキタパッドセット A-58291要	別売NK-LNS要	別売NK-SPN要
HiKOKI 125mm ※4		×	別売 NKFH-125要	×	○	×	×	○
マキタ 125mm ※5		×	別売 NKFH-125要	×	HiKOKIフランジ 936-786要	×	×	HiKOKIフランジ 936-786要

※1 2019年4月時点の各社カタログ掲載機種 ※2 G10B2は使用不可 ※3 GWS18V-100シリーズは使用不可 ※4 G13B, G13SPは使用不可
 ※5 GA518系, GA5010, GA5041C, GA5021Cは使用不可

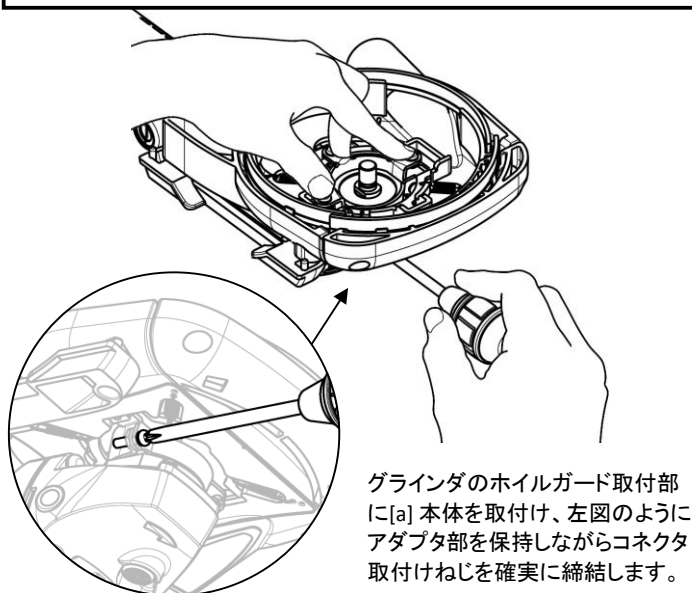
パッケージ内容



グラインダへの取り付け方

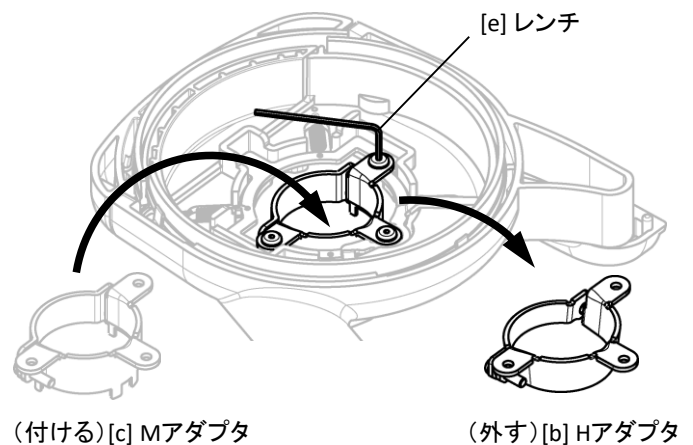
警告

本製品の取り付けは、使用するグラインダーのスイッチを必ず切り、さし込みプラグを電源から抜いた後、確実に工具が停止していることを確認してから行ってください。取り付けが正しくないと、グラインダーが外れたりする等の不具合が生じ、けがの原因になります。

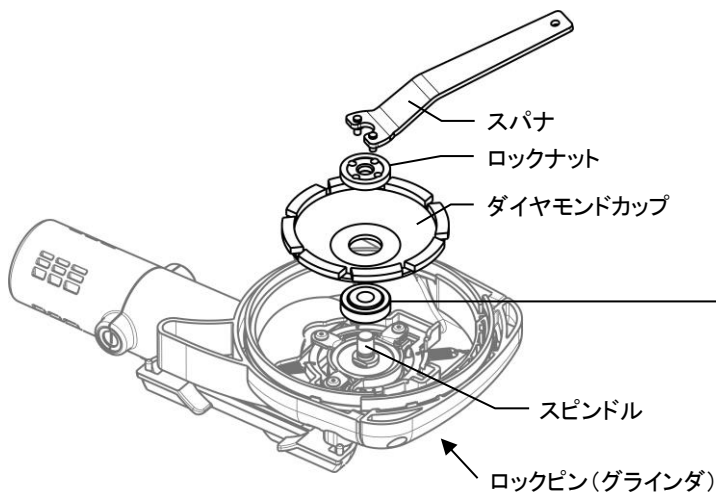


マキタ・ポッシュグラインダーの場合

左記手順前に、[a] 本体に付属の[b] Hアダプタを、[e] レンチを用いて [c] Mアダプタに交換して下さい。



研削ディスクの取り付け方 (ダイヤモンドカップの場合)

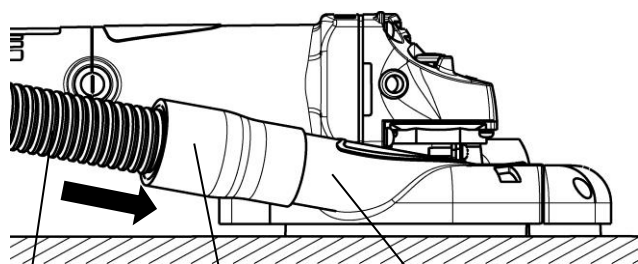


- ①スピンドルに [f] / [g] フランジ、ダイヤモンドカップを取付けます。
- ②ダイヤモンドカップホイールの上から、ロックナットの凸側をカップ側にしてスピンドルに取り付けます。
- ③グラインダのロックピンを押してスピンドルを固定し、スパナでロックナットを十分に締めつけます。
- ④ダイヤモンドカップが固定され、動かないことを確認してください。



その他研削ディスクの装着方法は別紙装着一覧表をご参照下さい。

集じん機の取付け方



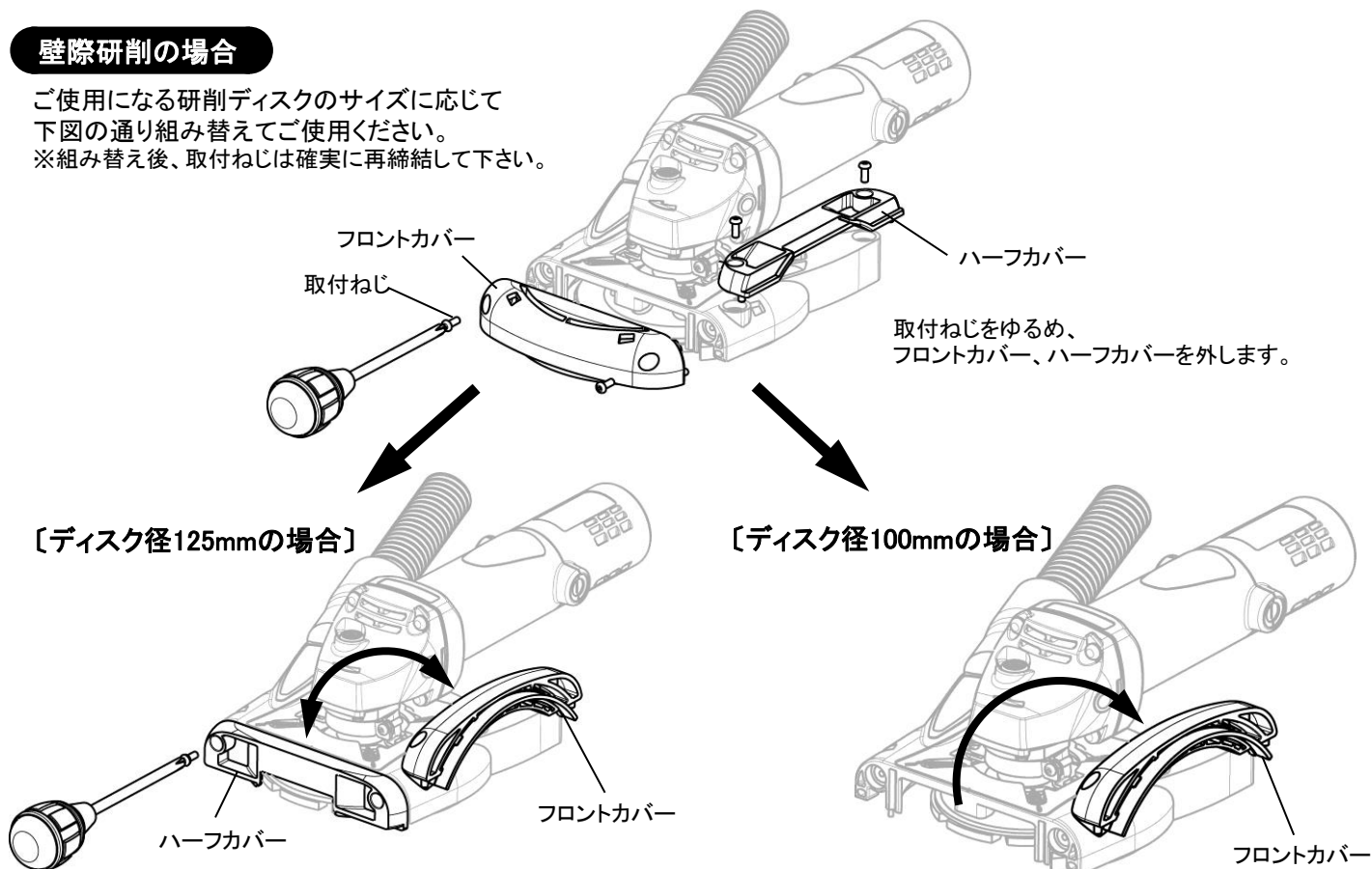
集じん機ホース ホースアダプタ ダクト(φ34)

お手持ちの集じん機を、付属のアダプタで本体のダクト部に接続してください。

※NKC-125 本体のダクト外径はφ34mmです。
付属アダプタでうまく接続できない場合は各メーカーから販売されている接続アダプタ等をご使用ください。

壁際研削の場合

ご使用になる研削ディスクのサイズに応じて下図の通り組み替えてご使用ください。
※組み替え後、取付ねじは確実に再締結して下さい。



取付ねじをゆるめ、フロントカバー、ハーフカバーを外します。

〔ディスク径125mmの場合〕

〔ディスク径100mmの場合〕

ハーフカバーを前方に装着した状態でご使用下さい。
外したフロントカバーはメインカバーの側面の台座に装着することができます。

フロントカバーを外した状態でご使用ください。
外したフロントカバーはメインカバー側面の台座に装着することができます。 ※ハーフカバーは使用しません。