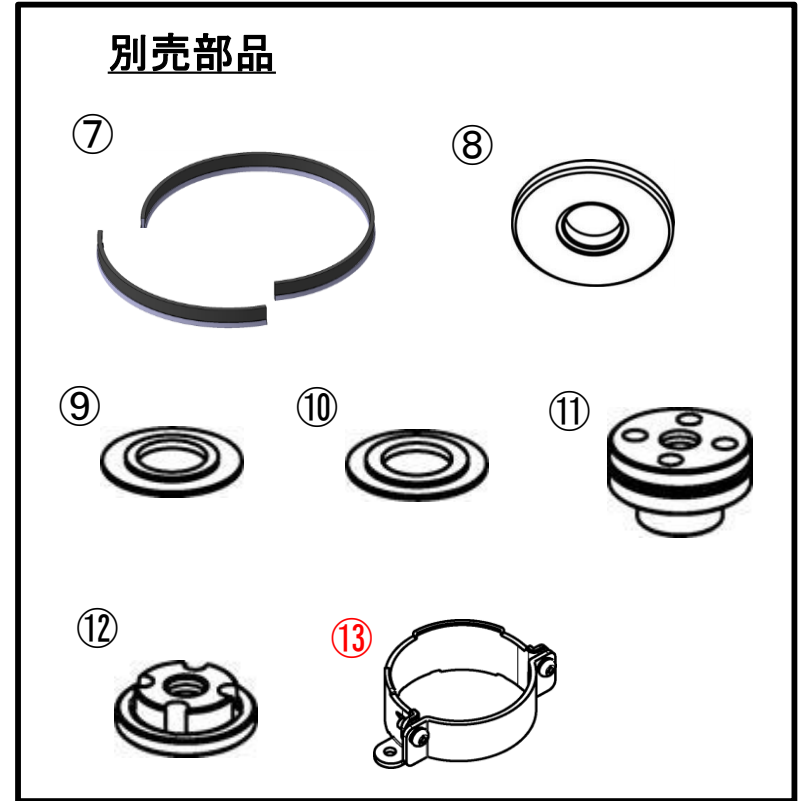
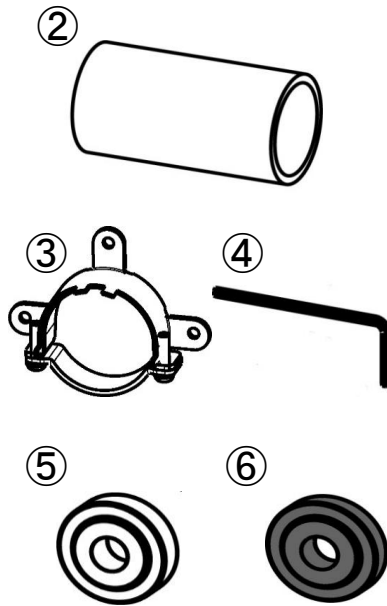
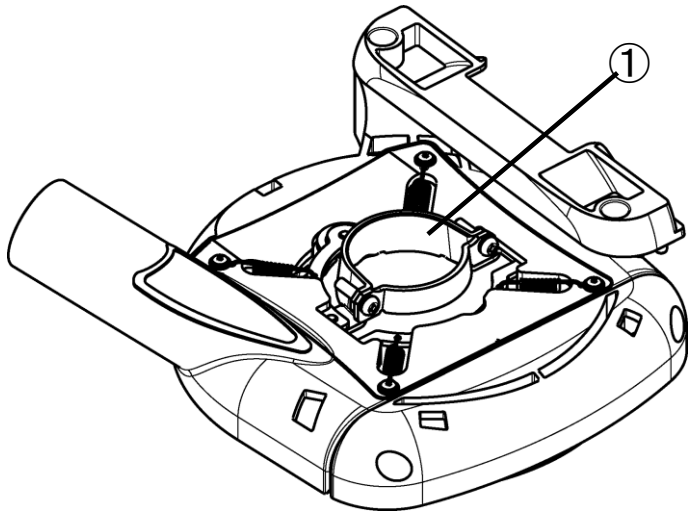


NKC-125/NKC-125Z 補給部品リスト

2026.01.28 改定



補給部品			
#	部品名	部品番号	定価
1	HIKOKI用コネクタ (NKC-125/NKC-125Z用)	NKC-CNT(H)	¥720 ※1
2	ジョイント(ホースアダプタ)	N400089	¥260
3	マキタ用コネクタ (NKC-125/NKC-125Z用)	NKC-CNT(M)	¥720 ※1
4	六角棒レンチ (2mm)	N400144	¥130
5	HIKOKI/マキタフランジ (銀)	N400237-1	¥570
6	リョービフランジ (黒)	N400237-2	¥570
-	コネクタ固定ネジセット(3個入)	NK-M4B	¥100

別売部品			
#	部品名	部品番号	定価
7	交換用ブラシスカート	NKC-BR	¥1,100 ※2
8	125mmグラインダ用フランジ	NKFH-125	¥1,900
9	D20リング	NK-D20R	¥320
10	D22リング	NK-D22R	¥320
11	ロングナットセット	NK-LNS	¥1,320
12	特殊ナット	NK-SPN	¥1,700
13	ボッシュ(L)コネクタ	NK-CNT(BL)	¥1,300

※1 コネクタ各種ご注文時に【コネクタ固定ネジセット(3本)NK-M4B】が必要かご確認ください。

※2 アスベスト除去作業を行った本体には使用できません。